

6分力計測マルチフォースセンサ

6DG

定格容量 1kN, 40N・m, 25N・m

材 質 アルミニウム

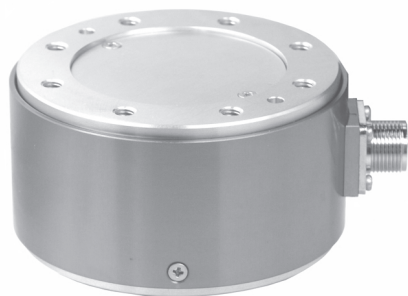
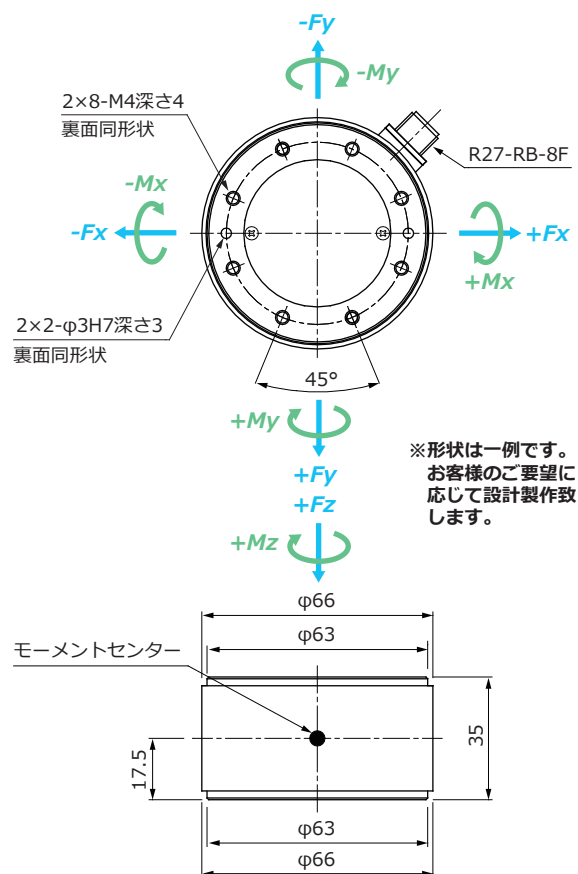
特長 Feature

- アンブ内蔵型
- オーダーメイド対応可能
- 6分力計測

応用 Applications

- ロボット実験
- 力測定
- 各種研究・力分析

外形寸法 Outline Dimensions (mm)



マルチフォースセンサ

アンブ内蔵 / 6DG

ケーブル配線色 Cable Color Code

電源+	A: 桃 (赤線)	Pink
GND	B: 桃 (黒線)	Pink
Fx	C: 黄 (赤線)	Yellow
Fy	D: 橙 (赤線)	Orange
Fz	E: 白 (赤線)	White
Mx	F: 黄 (黒線)	Yellow
My	G: 橙 (黒線)	Orange
Mz	H: 白 (黒線)	White
シールド		

仕様 Specifications

項目 Parameter	単位 Unit	公称値 Value
型式 Model		6DG
定格容量 Rated Capacity (R.C.)	N	Fx, Fy, Fz : 1kN Mx, My : 40N・m Mz : 25N・m
定格出力 Rated Output (R.O.)	V	約0.5~+4.5 (中点+2.5)
非直線性 Nonlinearity	±%R.O.	0.5
ヒステリシス Hysteresis	±%R.O.	0.5
干渉度 Interference	±%R.O.	1.5
推奨印加電圧 Excitation.Recommended	V	6~16
温度補償範囲 Temp Range.Compensated	℃	0~+50
許容温度範囲 Temp Range.Safe	℃	-10~+60
零点の温度影響 Temp Effect.Zero	±%R.O./℃	0.05
出力の温度影響 Temp Effect.Output	±%LOAD/℃	0.05
許容過負荷 Maximum Safe Overload	%R.C.	100
限界過負荷 Ultimate Overload	%R.C.	150
ケーブルタイプ Cable Type		φ5, 8芯シールドケーブル, 先端コネクタ R27-PB-8M, 他端柳線
ケーブル長 Cable Length	m	2
本体材質 Element Material		アルミニウム
本体質量 Weight	g	120
固有振動数 Natural Frequency	kHz	3.6

※干渉度は干渉補正係数による補正後の値