

6DM

- F_x, F_y, F_z : 50N M_x, M_y, M_z : 0.2N・m
- アルミニウム
- 超小型
- オーダーメイド対応
- 6分力計測

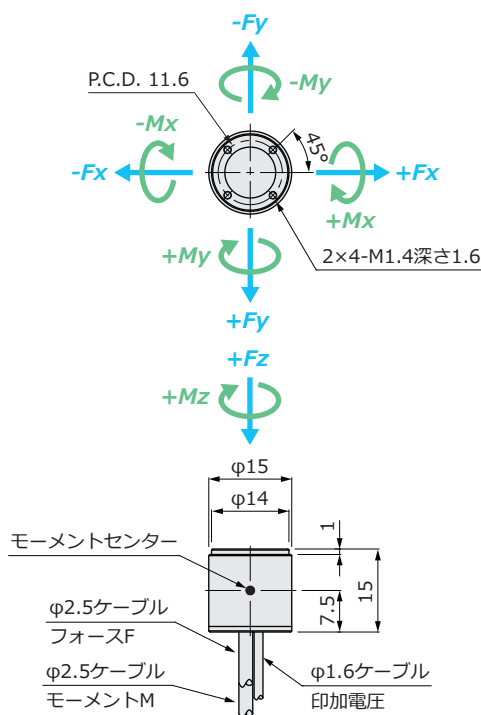
応用 Applications

- ロボット実験
- 力測定
- 各種研究・力分析



リアルサイズ

外形寸法 Outline Dimensions (mm)



※形状は一例。お客様のご要望に応じて設計製作致します。

ケーブル配線色 Cable Color Code

φ1.6ケーブル		φ2.5ケーブル	
F系印加電圧+	赤 Red	$F_x \cdot M_x$: 出力信号+	赤 Red
F系印加電圧-	白 White	$F_x \cdot M_x$: 出力信号-	白 White
M系印加電圧+	緑 Green	$F_y \cdot M_y$: 出力信号+	緑 Green
M系印加電圧-	青 Blue	$F_y \cdot M_y$: 出力信号-	青 Blue
シールド		$F_z \cdot M_z$: 出力信号+	黄 Yellow
		$F_z \cdot M_z$: 出力信号-	黒 Black
		シールド	

仕様 Specifications

項目 Parameter	単位 Unit	Value
型式 Model		6DM
定格容量 Rated Capacity (R.C.)	N	F_x, F_y : 50N F_z : 50N M_x, M_y, M_z : 0.2N・m
定格出力 Rated Output (R.O.)	mV/V	F_x, F_y : 約0.7 F_z : 約0.15 M_x, M_y : 約0.2 M_z : 約0.2
零バランス Zero Balance	±%R.O.	10
非直線性 Nonlinearity	±%R.O.	0.5
ヒステリシス Hysteresis	±%R.O.	0.5
干渉度 Interference	±%R.O.	3
推奨印加電圧 Excitation.Recommended	V	2
許容印加電圧 Excitation.Maximum	V	3
入力端子間抵抗 Input Impedance	Ω	約60~150
出力端子間抵抗 Output Impedance	Ω	約120~500
絶縁抵抗 Insulation Impedance	MΩ	1000 (B/E DC50V) 以上
温度補償範囲 Temp Range.Compensated	°C	0~+60
許容温度範囲 Temp Range.Safe	°C	-10~+70
零点の温度影響 Temp Effect.Zero	±%R.O./°C	0.05
出力の温度影響 Temp Effect.Output	±%LOAD/°C	0.05
許容過負荷 Maximum Safe Overload	%R.C.	120
限界過負荷 Ultimate Overload	%R.C.	150
ケーブルタイプ Cable Type		φ1.6-φ2.5, 4芯シールドケーブル, 先端柳線
ケーブル長 Cable Length	m	1
本体材質 Element Material		アルミニウム
本体質量 Weight	g	5

※干渉度は干渉補正係数による補正後の値