

6分力計測マルチフォースセンサ

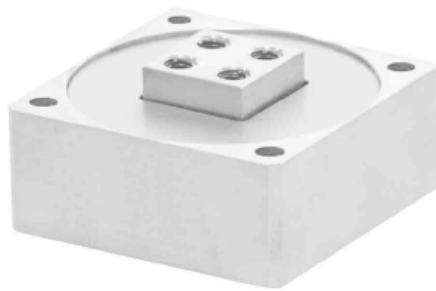
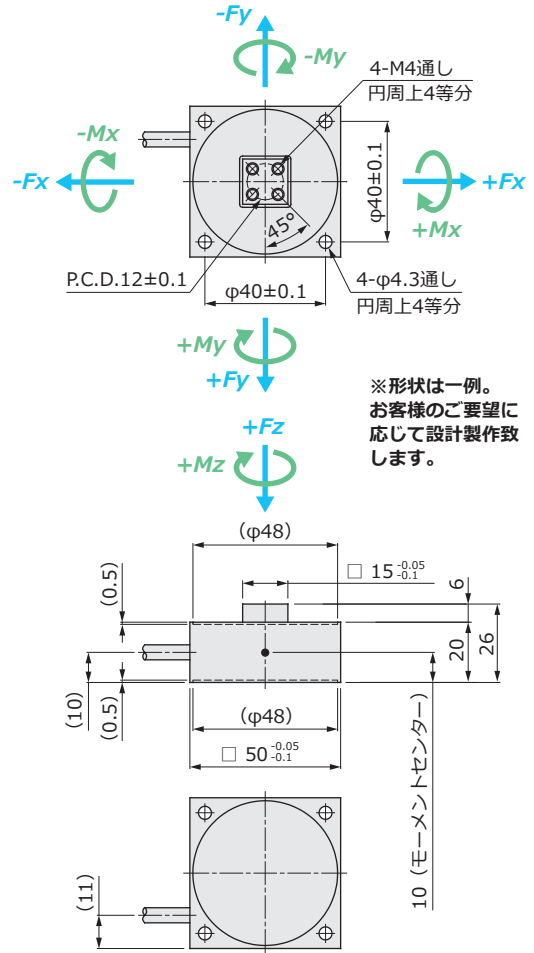
# 6DS

- $F_x, F_y$  : 300N  $F_z$  : 1kN  $M_x, M_y$  : 15N·m  $M_z$  : 10N·m
- アルミニウム
- アンプ内蔵型
- オーダーメイド対応
- 6分力計測

応用 Applications

- ロボット実験
- 力測定・各種研究・力分析

外形寸法 Outline Dimensions (mm)



ケーブル配線色 Cable Color Code

電源+	A : 桃 (赤線)	Pink
GND	B : 桃 (黒線)	Pink
$F_x$	C : 黄 (赤線)	Yellow
$F_y$	D : 橙 (赤線)	Orange
$F_z$	E : 白 (赤線)	White
$M_x$	F : 黄 (黒線)	Yellow
$M_y$	G : 橙 (黒線)	Orange
$M_z$	H : 白 (黒線)	White
シールド		

仕様 Specifications

項目 Parameter	単位 Unit	Value
型式 Model		<b>6DS</b>
定格容量 Rated Capacity (R.C.)	N	$F_x, F_y$ : 300N, $F_z$ : 1kN $M_x, M_y$ : 15N·m $M_z$ : 10N·m
定格出力 Rated Output (R.O.)	V	約0.5~+4.5 (中点+2.5)
非直線性 Nonlinearity	±%R.O.	0.1~0.5
ヒステリシス Hysteresis	±%R.O.	0.1~0.5
干渉度 Interference	±%R.O.	2~5
零点の温度影響 Temp Effect.Zero	±%R.O./°C	0.05
出力の温度影響 Temp Effect.Output	±%LOAD/°C	0.05
入力電源電圧 Excitation	V	6~16
許容過負荷 Maximum Safe Overload	%R.C.	100
限界過負荷 Ultimate Overload	%R.C.	150
温度補償範囲 Temp Range.Compensated	°C	0~+50
許容温度範囲 Temp Range.Safe	°C	-10~+60
ケーブル長 Cable Length	m	2
ケーブルタイプ Cable Type		φ5, 8芯シールド計測ケーブル
本体材質 Element Material		アルミニウム
本体質量 Weight	g	約100