

圧縮型ロードセル

CBF CBS

- 定格容量：300N～200kN
- 材質：特殊合金鋼
- 薄型設計
- 耐食性に優れるステンレス製 **CBS**



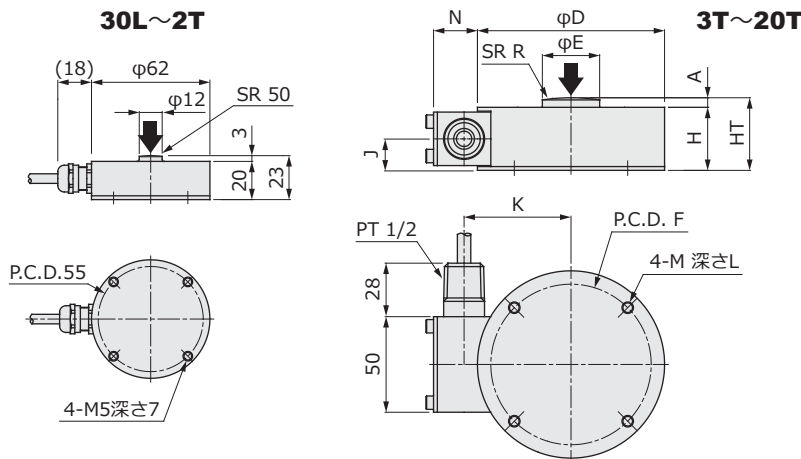
応用 Applications

- 力計測
- 容器残量管理計量
- タンク・ホッパー計量
- 各種製造ライン内計量

ケーブル配線色 Cable Color Code

| | φ5ケーブル | φ9ケーブル |
|-------------|----------|----------|
| 印加電圧+ EXC+ | 赤 Red | 赤 Red |
| 印加電圧- EXC- | 白 White | 白 White |
| 出力信号+ SIG+ | 緑 Green | 緑 Green |
| 出力信号- SIG- | 青 Blue | 黒 Black |
| シールド Shield | 黄 Yellow | 黄 Yellow |

外形寸法 Outline Dimensions (mm)



| 定格容量 | 3T | 5T | 10T | 20T |
|------|------|------|------|-----|
| A | 5 | 5 | 8 | 10 |
| φD | 98 | 98 | 98 | 138 |
| φE | 30 | 30 | 40 | 50 |
| H | 33 | 33 | 35 | 43 |
| HT | 38 | 38 | 43 | 53 |
| F | 84 | 84 | 84 | 110 |
| M | M6 | M6 | M6 | M8 |
| L | 7 | 7 | 7 | 8 |
| R | 100 | 100 | 150 | 200 |
| J | 16.5 | 16.5 | 18.5 | 21 |
| K | 56 | 56 | 56 | 77 |
| N | 23 | 23 | 23 | 24 |

↓ 荷重負荷方向

仕様 Specifications

| 項目 Parameter | 単位 Unit | Value | | | | | | | | | | | |
|-------------------------------|----------|-------------------------------------|-----|------|------|------|------|------|------|------|------|--------|--------|
| | | CBF・CBS | | | | | | | | | | | |
| 型式 Model | | 30L | 50L | 100L | 200L | 300L | 500L | 1T | 2T | 3T | 5T | 10T | 20T |
| 定格容量 Rated Capacity (R.C.) | N | 300 | 500 | 1k | 2k | 3k | 5k | 10k | 20k | 30k | 50k | 100k | 200k |
| | kgf | 30.6 | 51 | 102 | 204 | 306 | 510 | 1020 | 2039 | 3059 | 5099 | 10.2tf | 20.4tf |
| 定格出力 Rated Output (R.O.) | mV/V | 2 | | | | | | | | | | | |
| 定格出力誤差 Rated Output Tolerance | ±% | 0.5 | | | | | | | | | | | |
| 零バランス Zero Balance | ±%R.O. | 2 | | | | | | | | | | | |
| 非直線性 Nonlinearity | ±%R.O. | 0.2 | | | | | | 0.35 | | | | | |
| ヒステリシス Hysteresis | ±%R.O. | 0.2 | | | | | | 0.35 | | | | | |
| 繰り返し性 Repeatability | ±%R.O. | 0.1 | | | | | | 0.2 | | | | | |
| 零点の温度影響 Temp Effect.Zero | ±%R.O./℃ | 0.005 | | | | | | | | | | | |
| 出力の温度影響 Temp Effect.Output | ±%LOAD/℃ | 0.01 | | | | | | | | | | | |
| 温度補償範囲 Temp Range.Compensated | ℃ | -10~+60 | | | | | | | | | | | |
| 許容温度範囲 Temp Range.Safe | ℃ | -20~+70 | | | | | | | | | | | |
| 許容過負荷 Maximum Safe Overload | %R.C. | 150 | | | | | | | | | | | |
| 推奨印加電圧 Excitation.Recommended | V | 10 | | | | | | | | | | | |
| 許容印加電圧 Excitation.Maximum | V | 15 | | | | | | | | | | | |
| 入力端子間抵抗 Input Impedance | Ω | 420±40 | | | | | | | | | | | |
| 出力端子間抵抗 Output Impedance | Ω | 350±5 | | | | | | | | | | | |
| 絶縁抵抗 Insulation Impedance | MΩ | 1000 (B/E DC50V) 以上 | | | | | | | | | | | |
| ケーブル長 Cable Length | m | 3 | | | | | | | | | | | |
| ケーブルタイプ Cable Type | | φ5 (φ9 : 3T~20T) , 4芯シールドケーブル, 先端柳線 | | | | | | | | | | | |
| 本体材質 Element Material | | 特殊合金鋼 : CBF, ステンレス : CBS | | | | | | | | | | | |
| 定格たわみ量 Deflection at R.C. | mm | 0.1以下 | | | | | | | | | | | |
| 本体質量 Weight | kg | 0.4 | | | | | | 1.8 | | | 4.5 | | |
| 固有振動数 Natural Frequency | kHz | 4 | 5 | 7 | 10 | 12 | 15 | 18 | 23 | 11 | 13 | 12 | 11 |