

# センターホールロードセル

# CH

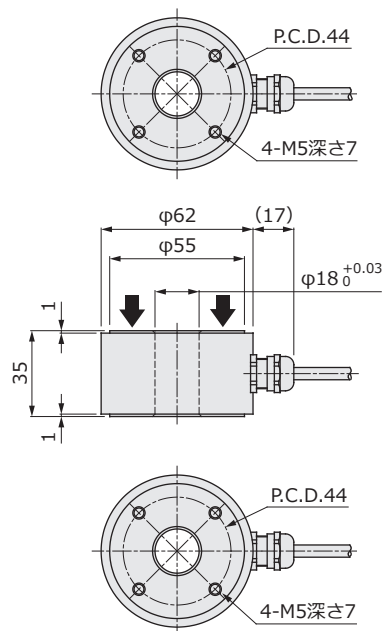
- 定格容量：5kN～50kN
- 材質：ステンレス
- 小型
- 高容量対応
- 高精度

### 応用 Applications

- プレス機のプレス圧測定
- 荷重試験装置
- 各種実験用途



### 外形寸法 Outline Dimensions (mm)



↓ 荷重負荷方向

### ケーブル配線色 Cable Color Code

印加電圧+	EXC+	赤	Red
印加電圧-	EXC-	白	White
出力信号+	SIG+	緑	Green
出力信号-	SIG-	青	Blue
シールド	Shield	黄	Yellow

### 仕様 Specifications

項目 Parameter	単位 Unit	Value			
		CH			
型式 Model		<b>500L</b>	<b>1T</b>	<b>3T</b>	<b>5T</b>
定格容量 Rated Capacity (R.C.)	N	5k	10k	30k	50k
	tf	510kgf	1.02	3.06	5.1
定格出力 Rated Output (R.O.)	mV/V	0.5			
定格出力誤差 Rated Output Tolerance	±%	1			
零バランス Zero Balance	±%R.O.	1			
非直線性 Nonlinearity	±%R.O.	0.5			
ヒステリシス Hysteresis	±%R.O.	0.3			
繰り返し性 Repeatability	±%R.O.	0.5			
零点の温度影響 Temp Effect.Zero	±%R.O./℃	0.01			
出力の温度影響 Temp Effect.Output	±%LOAD/℃	0.01			
温度補償範囲 Temp Range.Compensated	℃	-10～+60			
許容温度範囲 Temp Range.Safe	℃	-20～+70			
許容過負荷 Maximum Safe Overload	%R.C.	150			
推奨印加電圧 Excitation.Recommended	V	10			
許容印加電圧 Excitation.Maximum	V	15			
入力端子間抵抗 Input Impedance	Ω	840±80			
出力端子間抵抗 Output Impedance	Ω	700±7			
絶縁抵抗 Insulation Impedance	MΩ	1000 (B/E DC50V) 以上			
ケーブル長 Cable Length	m	5			
ケーブルタイプ Cable Type		φ5, 4芯シールドケーブル, 先端柳線			
本体材質 Element Material		ステンレス			
定格たわみ量 Deflection at R.C.	mm	0.1			
本体質量 Weight	g	600			
固有振動数 Natural Frequency	kHz	2.5	3.3	6.6	