

小型センターホールロードセル

CHM

- 定格容量：50N～15kN
- 材質：アルミニウム，ステンレス
- 高容量対応

応用 Applications

- 力計測
- 荷重試験装置
- 各種実験用途

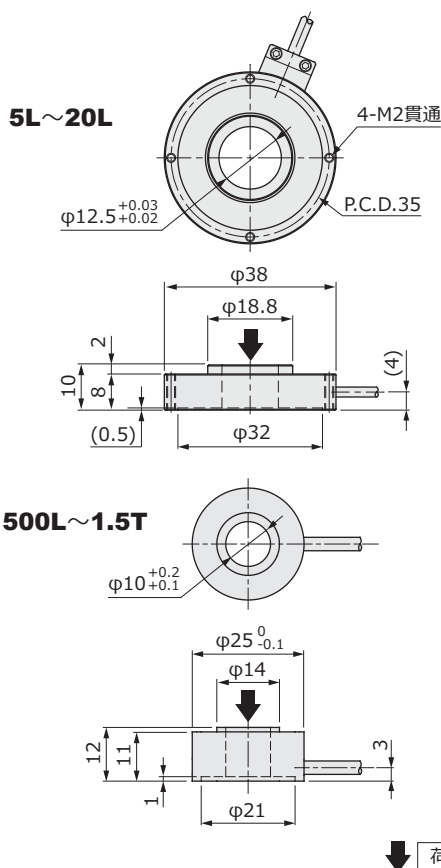


5L~20L



500L~1.5T

外形寸法 Outline Dimensions (mm)



ケーブル配線色 Cable Color Code

印加電圧+	EXC+	赤	Red
印加電圧-	EXC-	白	White
出力信号+	SIG+	緑	Green
出力信号-	SIG-	黒	Black
シールド	Shield	黄	Yellow

仕様 Specifications

項目 Parameter	単位 Unit	Value						
		CHM						
型式 Model		5L	10L	20L	500L	1T	1.5T	
定格容量 Rated Capacity (R.C.)	N	50	100	200	5k	10k	15k	
	kgf	5.1	10.2	20.4	510	1020	1530	
定格出力 Rated Output (R.O.)	mV/V	1以上			2以上			
定格出力誤差 Rated Output Tolerance	±%	-						
零バランス Zero Balance	±%R.O.	10						
非直線性 Nonlinearity	±%R.O.		0.5			2		
ヒステリシス Hysteresis	±%R.O.		0.5			2		
繰り返し性 Repeatability	±%R.O.		0.5			2		
零点の温度影響 Temp Effect.Zero	±%R.O./°C	0.05						
出力の温度影響 Temp Effect.Output	±%LOAD/°C	0.05						
温度補償範囲 Temp Range.Compensated	°C	0~+50						
許容温度範囲 Temp Range.Safe	°C	-10~+60						
許容過負荷 Maximum Safe Overload	%R.C.	150						
推奨印加電圧 Excitation.Recommended	V	5						
許容印加電圧 Excitation.Maximum	V	10						
入力端子間抵抗 Input Impedance	Ω		約350~700				約700	
出力端子間抵抗 Output Impedance	Ω		約350~700				約700	
絶縁抵抗 Insulation Impedance	MΩ	1000 (B/E DC50V) 以上						
ケーブル長 Cable Length	m	3						
ケーブルタイプ Cable Type		φ3, 4芯シールドケーブル, 先端柳線						
本体材質 Element Material		アルミニウム				ステンレス		
定格たわみ量 Deflection at R.C.	mm	0.01以下						
本体質量 Weight	g		18			25		
固有振動数 Natural Frequency	kHz	4.4	6.8	10.5	31	38	39	