

薄型圧縮ロードセル

# CLP

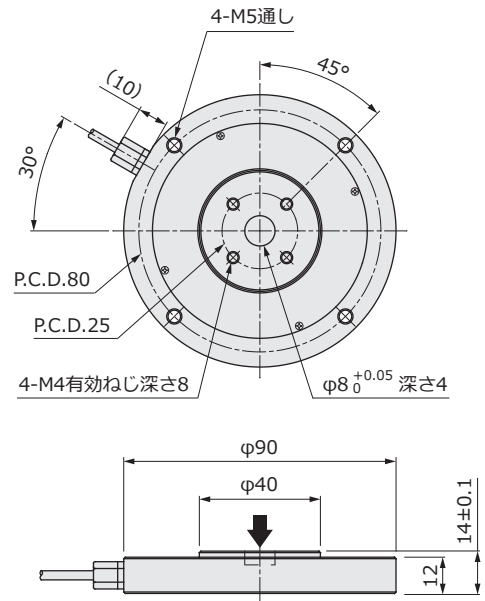
- 定格容量：1kN～10kN
- 材質：アルミニウム，特殊合金鋼
- 薄型設計
- 取付寸法の制約がある箇所に最適
- オーダーメイド対応可能

応用 Applications

- 力計測
- 各種実験
- 荷重分布計測



外形寸法 Outline Dimensions (mm)



↓ 荷重負荷方向

ケーブル配線色 Cable Color Code

印加電圧+	EXC+	赤	Red
印加電圧-	EXC-	白	White
出力信号+	SIG+	緑	Green
出力信号-	SIG-	黒	Black
シールド	Shield	黄	Yellow

仕様 Specifications

項目 Parameter	単位 Unit	Value			
		CLP			
型式 Model		100L	200L	500L	1T
定格容量 Rated Capacity (R.C.)	N	1k	2k	5k	10k
	kgf	102	204	510	1020
定格出力 Rated Output (R.O.)	mV/V	1.5			
定格出力誤差 Rated Output Tolerance	±%	20			
零バランス Zero Balance	±%R.O.	10			
非直線性 Nonlinearity	±%R.O.	0.2			
ヒステリシス Hysteresis	±%R.O.	0.2			
繰り返し性 Repeatability	±%R.O.	0.2			
零点の温度影響 Temp Effect.Zero	±%R.O./℃	0.05			
出力の温度影響 Temp Effect.Output	±%LOAD/℃	0.05			
温度補償範囲 Temp Range.Compensated	℃	-10～+60			
許容温度範囲 Temp Range.Safe	℃	-20～+70			
許容過負荷 Maximum Safe Overload	%R.C.	150			
推奨印加電圧 Excitation.Recommended	V	5			
許容印加電圧 Excitation.Maximum	V	10			
入力端子間抵抗 Input Impedance	Ω	約350			
出力端子間抵抗 Output Impedance	Ω	約350			
絶縁抵抗 Insulation Impedance	MΩ	1000 (B/E DC50V) 以上			
ケーブル長 Cable Length	m	3			
ケーブルタイプ Cable Type		φ3, 4芯シールドケーブル, 先端柳線			
本体材質 Element Material		アルミニウム		特殊合金鋼	
定格たわみ量 Deflection at R.C.	mm	0.02	0.03	0.03	0.04
本体質量 Weight	g	150	150	410	420
固有振動数 Natural Frequency	kHz	9.6	11.6	11.4	13.6