

小型圧縮ロードセル

CLZ

定格容量 2.5N, 5N

材 質 アルミニウム

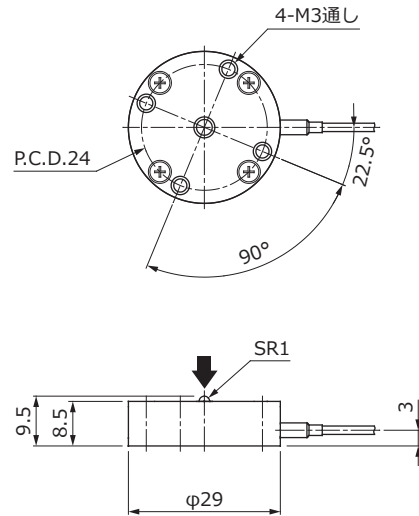
特長 Feature

- 過負荷防止用メカニカルストッパー内蔵
- 薄型設計
- ローコスト

応用 Applications

- 力計測
- 実験用途
- 半導体製造装置ウェハー計量・制御

外形寸法 Outline Dimensions (mm)



↓ 荷重負荷方向



リアルサイズ

ケーブル配線色 Cable Color Code

印加電圧+	EXC+	赤 Red
出力信号+	SIG+	緑 Green
印加電圧-	EXC-	白 White
出力信号-	SIG-	青 Blue
シールド	Shield	

仕様 Specifications

項目 Parameter	単位 Unit	公称値 Value		
		CLZ		
型式 Model		0.25L		0.5L
定格容量 Rated Capacity (R.C.)	N	2.5		5
	gf	255		510
定格出力 Rated Output (R.O.)	mV/V	0.5		
定格出力誤差 Rated Output Tolerance	±%	20		
零バランス Zero Balance	±%R.O.	10		
非直線性 Nonlinearity	±%R.O.	0.3		
ヒステリシス Hysteresis	±%R.O.	0.2		
繰り返し性 Repeatability	±%R.O.	0.2		
零点の温度影響 Temp Effect.Zero	±%R.O./°C	0.05		
出力の温度影響 Temp Effect.Output	±%LOAD/°C	0.05		
温度補償範囲 Temp Range.Compensated	°C	0~+50		
許容温度範囲 Temp Range.Safe	°C	-10~+60		
許容過負荷 Maximum Safe Overload	%R.C.	150		
推奨印加電圧 Excitation.Recommended	V	2.5		
許容印加電圧 Excitation.Maximum	V	5		
入力端子間抵抗 Input Impedance	Ω	約350		
出力端子間抵抗 Output Impedance	Ω	約350		
絶縁抵抗 Insulation Impedance	MΩ	1000 (B/E DC50V) 以上		
ケーブル長 Cable Length	m	3		
ケーブルタイプ Cable Type		φ1.6, 4芯シールドケーブル, 先端柳線		
本体材質 Element Material		アルミニウム		
定格たわみ量 Deflection at R.C.	mm	0.1		
本体質量 Weight	g	13		
固有振動数 Natural Frequency	kHz	9		14