

CRT

- 定格張力：10kN～40kN
- 材質：アルミニウム
- 取り付け容易
- 新設・既設対応

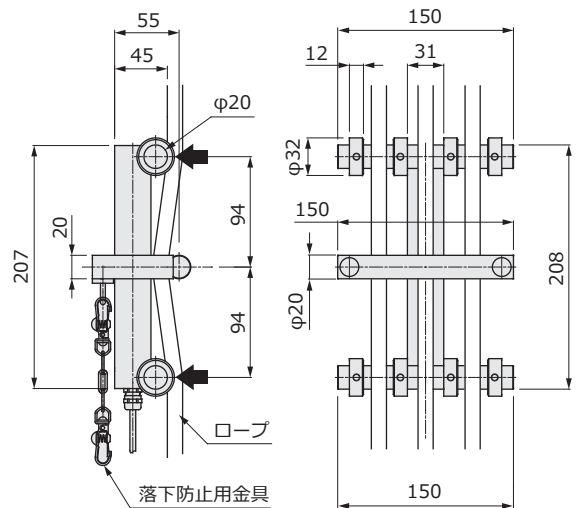
応用 Applications

- ロープ張力計測
- エレベータかご重量計測

ケーブル配線色 Cable Color Code

印加電圧+	EXC+	赤	Red
印加電圧-	EXC-	白	White
出力信号+	SIG+	緑	Green
出力信号-	SIG-	青	Blue
シールド	Shield	黄	Yellow

外形寸法 Outline Dimensions (mm)



↓ 荷重負荷方向

仕様 Specifications

項目 Parameter	単位 Unit	Value			
		CRT			
型式 Model		500L	750L	1T	1.25T
定格張力 Rated Tension (R.C.)	N tf	10k 1.02	20k 2.04	30k 3.06	40k 4.08
定格出力 Rated Output (R.O.)	mV/V	2			
定格出力誤差 Rated Output Tolerance	±%	20			
零バランス Zero Balance	±%R.O.	3			
非直線性 Nonlinearity	±%R.O.	1			
ヒステリシス Hysteresis	±%R.O.	1			
繰り返し性 Repeatability	±%R.O.	1			
零点の温度影響 Temp Effect.Zero	±%R.O./℃	0.05			
出力の温度影響 Temp Effect.Output	±%LOAD/℃	0.05			
温度補償範囲 Temp Range.Compensated	℃	-10～+60			
許容温度範囲 Temp Range.Safe	℃	-20～+70			
許容過負荷 Maximum Safe Overload	%R.C.	150			
限界過負荷 Ultimate Overload	%R.C.	300			
推奨印加電圧 Excitation.Recommended	V	10			
許容印加電圧 Excitation.Maximum	V	15			
入力端子間抵抗 Input Impedance	Ω	400±15			
出力端子間抵抗 Output Impedance	Ω	350±5			
絶縁抵抗 Insulation Impedance	MΩ	1000 (B/E DC50V) 以上			
ケーブル長 Cable Length	m	3			
ケーブルタイプ Cable Type		φ5, 4芯シールドケーブル, 先端柳線			
本体材質 Element Material		アルミニウム			
対応ロープ径 Diameter of the Rope	mm	φ10, φ12, φ16 (お問い合わせ下さい)			
本体質量 Weight	kg	2.5			