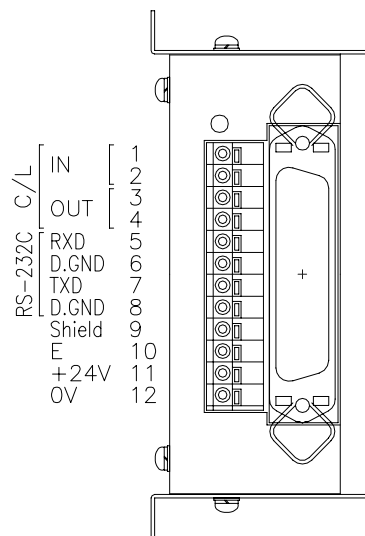




シリアルーBCDコンバータ

MODEL CV - 3010

取扱説明書



東洋測器株式会社

本 社 横浜市青葉区上谷本町90-4
TEL 045-973-8353
FAX 045-973-8375

- - 目 次 - -

	頁
§ 1 . 概 要	3
§ 2 . 外観および各部名称	3
§ 3 . 機能および操作説明	4
3 - 1) 動作の概要	4
3 - 2) 入力および出力インターフェイス	4
3 - 3) 各機能の動作	5
3 - 4) 動作タイミングとデータの取り込み方法	6
3 - 5) 異常時の動作	7
§ 4 . 異常時の対処方法	8
4 - 1) 基本的な点検項目	8
4 - 2) 希望の動作を行わない場合の対処方法	8
§ 5 . 機器の据付および接続方法	9
5 - 1) 機器の据付環境等	9
5 - 2) 端子台結線	9
§ 6 . 外形寸法	11

. 本取扱説明書は2003年8月以降出荷分に適合します。

§ 1 . 概 要

本器は当社製指示計より出力されるシリアルデータをBCDデータに変換するコンバータで、5桁分のデータをフォトカプラによりアイソレートされたオープンコレクタ信号にて出力します。

外部コントロールによるデータホールドや出力の論理切換機能なども備えています。

電源はDC24Vを使用し、絶縁型DC/DCコンバータにより入力電源と内部回路はアイソレートされています。

§ 2 . 外観および各部名称

本体外観図

シリアルモニタLED

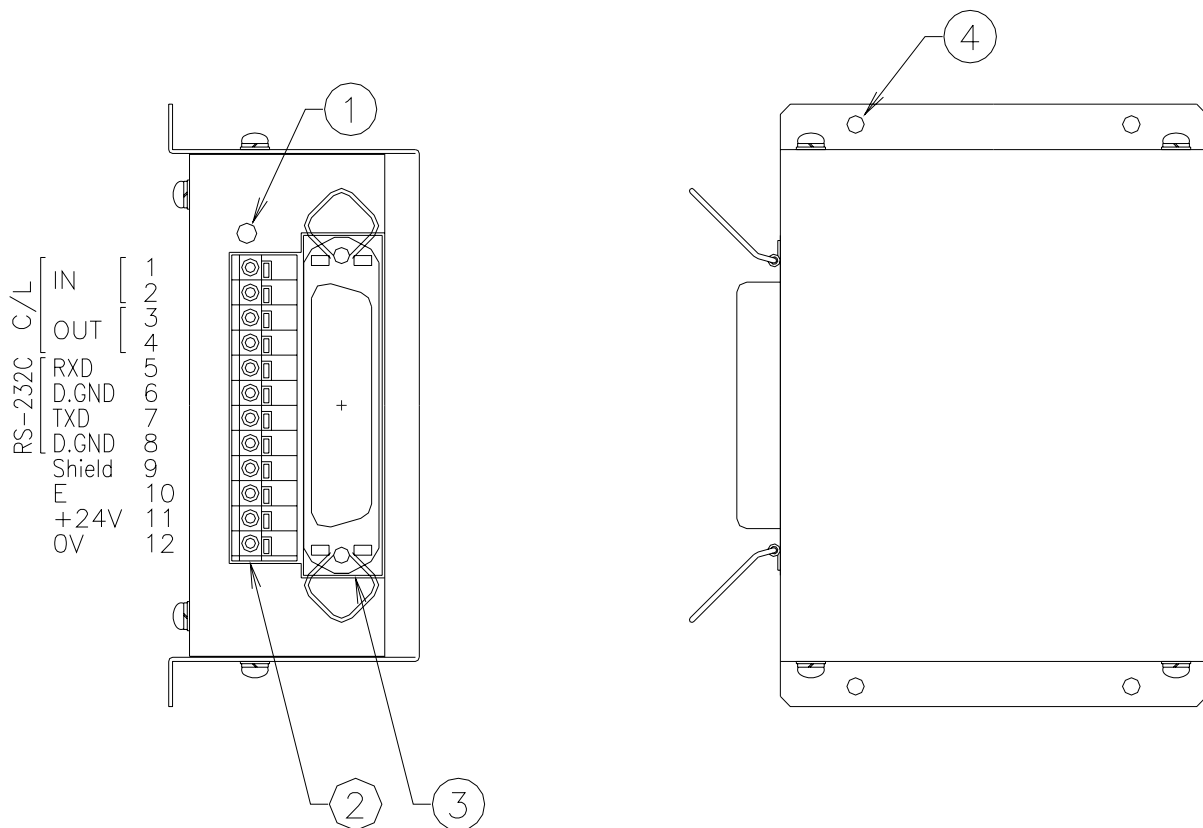
シリアル信号および電源接続用、5mmピッチスクルーレス端子台

BCD出力信号および外部指令入力用コネクタ

(アンフェノールタイプ36ピンコネクタ)

本体固定用取り付け穴

(M-3ネジ4本を使用して本体を固定します。)



附属品

- | | |
|-------------------------------|----|
| 1). 取扱説明書 | 1部 |
| 2). コネクタ (DDK 57-30360または相当品) | 1個 |

§ 3 . 機能および操作説明

3 - 1) 動作の概要

本器は当社製指示計よりRS-232Cまたは0～20mAカレントループ(以下C/L)で出力されるシリアルデータをオープンコレクタ出力のBCDパラレル信号に変換するコンバータです。

接続が可能な弊社製機器は、DLS-5025A,DLS-5028,SLD-5033のRS-232Cオプション装着機で、接続可能距離は約15mとなります。

指示計と本器との距離を15m以上離す必要がある場合はC/L信号を使用する事により約100m迄延長可能です。C/L信号出力は当社指示計にてオプションとして順次対応予定です。

入力信号はRS-232CまたはC/Lの何れか一方より可能で、同時に入力する事は出来ません。外部機器の増設を可能とするため、受信したシリアルデータはそのまま入力と同時にRS-232CおよびC/Lの各出力端子より送信されます。

出力はフォトカプラによってアイソレートされた24bitのオープンコレクタ信号です。

計量データ : BCDデータ5桁(4bit×20), 極性(+), オーバー
STROBE : データの取り込みタイミング用出力
RUN : 電源断や入力信号異常検出用出力

上記出力信号が、計量データの受信毎(上記接続可能機器では4回/秒)に更新されます。

本器の動作コントロール用に3種類の入力信号を備えています。

データホールド : 本信号入力中はBCD出力データの更新を停止します
データ論理切換 : BCDデータ, 極性(+), オーバーの出力論理を切り替えます。
STROBE論理切換 : STROBEパルスの出力論理を切り替えます。

3 - 2) 入力および出力インターフェイス

3). シリアルデータ入力(RS-232CおよびC/L)

当社指示計(RS-232Cオプション付き)より出力されるRS-232Cシリアルデータを接続します。指示計のC/Lオプションの追加設定による、接続可能距離の延長も予定しています。

4). シリアルデータ出力(RS-232CおよびC/L)

RS-232CまたはC/Lよりシリアルデータが入力すると、1キャラクタ毎にRS-232CおよびC/Lより同時に送信されます。増設機器接続用として使用します。

但し、受信時にエラーが検出されたキャラクタは送信しません。(フレンジーエラー、パリティエラー、オーバーランエラー)

伝送方法は接続された指示計の伝送方法と同じになります。

2400 BPS, 調歩同期(非同期), データビット:7bit, ストップビット:2bit, パリティ:EVEN
データ:ASCIIコード

端子台脇にあるシリアルモニタLEDはこのシリアルデータ出力をモニタしています。点滅が繰り返されている時は、データの受信および送信を行っている事を示します。

5). BCDデータ出力

24bitのオープンコレクタ(O/C)信号で出力されます。東芝製フォトカプラ「TLP627」を使用したNPNトランジスタ出力となっており、内部回路とはアイソレートされています。

36ピンのコネクタより出力され、エミッタ側はコネクタ13,14,31,32pinに共通エミッタとして纏められています。

定格はDC30V,30mA(抵抗負荷)となっています。また定格負荷時のコレクタ・エミッタ間飽和電圧は1.2V以下です。

本器では出力データ等の論理を選択できる様になっています。出力データに対する負論理または正論理におけるコレクタ・エミッタ間の状態および出力レベルの関係は下記の通りになります。

出力データ	負論理		正論理	
	C～E間	出力レベル	C～E間	出力レベル
0	OFF	H	ON	L
1	ON	L	OFF	H

C～E間 = コレクタ～エミッタ間

6). 外部指令入力

データホールド、出力データ論理切換、STROBE論理切換、(他に予備1bit)を備えており、継続メーク接点で入力します。動作電流は各bit共に約5mAです。

3 - 3) 各機能の動作

1). B C D データ出力

当社指示計より入力された、ASCIIコードによる計量データをBCD信号5桁で出力します。

なお、入力データの小数点は無視します。

なお、指示計がオーバー表示の時は、各桁のデータは4bit全て1を出力します。(BCD信号5桁がF F F F Fを出力します)。この機能によりオーバービットを接続しなくとも、オーバー状態の判断が可能です。

2). オーバー出力

接続している指示計がオーバー表示(全桁9表示で点滅状態)の時、1を出力します。

3). 極性出力(正極性)

プラス時：1を出力、マイナス時：0を出力します。

4). データストロープ出力

BCDデータはASCIIコードによる計量データ入力毎に更新されます。

ストロープパルスは出力データの書き換え10msec後に1になり、その後100msec後に0になるので、データの取り込みはストロープパルスが1の状態である事を確認後100msec以内にデータの取り込みを行って下さい。

5). R U N 出力

本器への通電後最初のデータを受信した後1を出力します。

通常、指示計は4回/秒のデータを送信しますが、もし1秒間データ受信が途絶えた場合、指示計異常または送信ケーブルの断線と見なし、データ再受信迄までの間0を出力します。出力論理は負論理固定で、電源OFF時はC～E間OFFになりますので、本出力はデータ受信異常検出の他電源異常検出として使用出来ます。

6). データホールド入力

コネクタ16pin～D.COM間を短絡すると、50msec以内にBCDデータの出力更新が停止します。

短絡中はストロープパルスを含め、出力データの書き換えを行いません。

データストロープによるデータ取り込みが行えない場合は、ホールド信号を本器に入力した後に50msec以上経過してからデータの取り込みを行って下さい。

7). 出力データ論理切換入力

コネクタ34pin~D.COM間の解放/短絡により、BCDデータ・極性・オーバーの出力論理を切り換え可能です。

解放時：負論理(出荷時設定)、短絡時：正論理になります。

8). ストローブパルス論理切換入力

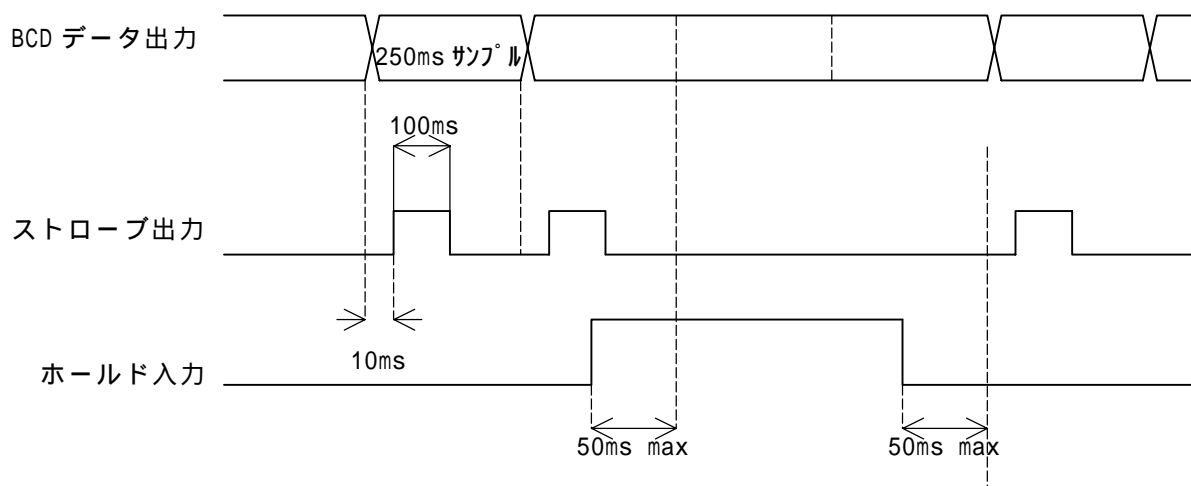
コネクタ17pin~D.COM間の解放/短絡により、データストローブパルスの出力論理を切り換え可能です。

解放時：負論理(出荷時設定)、短絡時：正論理になります。

3 - 4) 動作タイミングとデータの取り込み方法

1). 通常の動作タイミング

本器は通常、下記様なタイミングで動作します。



- ・ シリアルデータの受信が完了すると、BCD出力データを更新します。
- ・ データ更新10msec.後にストローブパルスを100msec.間、1にします。
- ・ ホールド指令の入力がされると、50msec.以内にBCD出力データの更新を中止します。

2). データの取り込み方法

BCDデータの更新を行っている間はデータは不定となります。出力トランジスタ(フォトプラ)のターンオン時間はおおよそ数十 μ sec.程度ですが、ターンオフでは負荷抵抗により、数十~数百 μ sec.迄変化します。またターンオンおよびターンオフ時間も素子毎にバラツキがあり、また温度によっても変化します。

従って、取り込み側で24bitのデータを同時に取り込んだとしても、それがデータの更新中であった場合は、データの読み込みミスとなってしまいます。

例えば、データが19999から20000に変化する際の更新期間中に読み込むと09999や30000などといった読み込みミスとなる可能性が有ります。

この様な事を防ぐために、データの読み込みは下記3種類の方法の何れかで行って下さい。

ストローブパルス(STROBE)を利用する方法

STROBEはデータ更新10msec.後に1になります。この10msec.の間に出力データは安定します。STROBEは100msec.のあいだ1になっています。また本器に接続可能な指示計のデータ更新周期は250msec.なので、STROBEが0になってからも100msec.は次のデータ更新が行われる事はありません。

このため、BCD出力データの読み込みの際は、STROBEが1で有る事を確認した後100msec.以内に24bitのデータを読み込んで下さい。

データホールド指令を利用する方法

コネクタ16pin~D.COM間を短絡すると、50msec以内にBCDデータの出力更新が停止し、BCD出力データが安定します。

データホールド指令を入力後、50msec.以上経過後に24bitのデータを読み込んで下さい。

データを2回以上読み込む方法

10msec.以上の間隔で24bitデータを2回読み込みます。両データが一致していれば正しいデータと見なします。一致しない場合はデータ更新前後のデータであったか、不定期間のデータを読み込んだと見なして、再度10msec.後に読み込みます。

この方法では最大でも4回読み込む事で、連続して一致したデータを正しいデータと見なす事が出来、読み込みミスを防ぐ事が出来ます。

3). 推奨論理とRUN出力

本器ではBCDデータ(5桁データ,極性(+),オーバー)の出力論理とそれらと独立してSTROBEパルスの出力論理を切り替える事が出来ます。

本器のBCD出力はオープンコレクタ出力ですので、これらの出力は電源OFF時C~E間OFFになります。この事から、読み込み論理はBCDデータ、STROBEパルス共に「負論理」での使用をお勧めします。

BCDデータを正論理で使用した場合プラスオーバー(極性と5桁データの全ビットが1)と電源断が区別出来ません。

またSTROBEパルスを正論理で使用した場合、電源断時にSTROBEが1の状態になってしまいます。

正論理で使用する場合は、RUNビットの併用をお勧めします。このビットがC~E間OFFになっているのは、電源断か指示計からの送信データが1秒以上途絶えた時ですので、「動作異常」信号として使用することで、上記不具合を防ぐ事が出来ます。

負論理で使用する場合でも、RUNビットを監視する事で、容易に異常検出が行えます。

3 - 5) 異常時の動作

本器への非通電時および通電後最初のデータ受信は全ビットC~E間OFFになります。

ケーブル断線等または受信エラー等で、1秒間データ受信が途絶えた場合、出力データ論理およびストロブパルス論理に従って、「- 0 0 0 0 0」を出力します。指示計からのゼロ出力は+ 0のみですので- 0は異常と判断できます。なお、この時STROBEパルスは出力を停止します。また、RUNビットはC~E間OFFとなります。

§ 4 . 異常時の対処方法

本器が動作不良の場合、下記に示す対処によっても不具合が解消されない場合は、弊社宛てご連絡下さい。

この時、型名・製品シリアル番号と出来るだけ詳しい症状をお知らせ下さい。

4 - 1) 基本的な点検項目

- 1). 供給電源(DC24V \pm 10%, 100mA_{typ})は正常か、確認して下さい。
- 2). コネクタの接続が確実にされているか確認して下さい。

4 - 2) 希望の動作を行わない場合の対処方法

1). シリアル入力信号のチェック

シリアルモニタLEDが定期的に点滅しているか確認します。正常にデータ受信が行われている場合は1秒間に4回LEDが点滅します。

LEDが点滅していない場合は、入力信号のケーブル配線をチェックして下さい。
断線の有無と、RS-232CまたはC/Lの接続端子番号の確認を行って下さい。
またC/L信号は無極性ですが、RS-232CはRXDとD.COMが逆でないかも確認して下さい。

RS-232C入力とC/L入力は何れか一方を使用します。同時に接続するとデータの読みとりが行えません。

2). シリアルモニタLEDが点滅しているのに、BCD信号が出力されない。

コネクタのBCD出力以降の配線をチェックして下さい。なお、本器のBCD出力はオープンコレクタ出力ですので、コネクタのコレクタ～エミッタ間にテストを接続してもH、Lの状態は判断できません。各ビットを負荷抵抗経由にて外部電源のプラス側に接続する必要があります。また共通エミッタには外部電源のマイナス側に接続します。

本器のオープンコレクタ出力定格(DC30V, 30mA, 抵抗負荷)を超えた使い方をしていないかも確認して下さい。

3). BCD信号が接続している指示計の表示値通りにならない。数時間または数日に1回指示計の表示と異なったデータを出力する。

外部指令入力のBCDデータ論理の設定を確認して下さい。(出荷時は負論理)。

外部指令入力のSTROBEパルス論理の設定を確認して下さい。(出荷時は負論理)。

無条件にデータの読み込みを行っている場合。3-4.2)項「データの取り込み方法」を参照して安定したデータを取り込む様にして下さい。

§ 5 . 機器の据付および接続方法

5 - 1) 機器の据付環境等

- 1) . 本器の使用温度範囲は0 ~ 40 です。直射日光の当たらない場所への設置を考慮して下さい。制御盤の中に取り付ける場合で熱がこもる可能性が有る時は排気を考慮して下さい。
(本器自身からの大量の発熱は有りません。)
- 2) . 本器はDC24V ± 10%で動作します。異なる電圧への接続は、故障や破損の原因となりますので注意して下さい。
- 3) . 本器はウォールマウント型の取り付け構造となっています。カバー部の4- 4.0を利用してM3ネジで固定して下さい。
なお、取り付け方向に関する制限は有りません。

5 - 2) 端子台結線

本器への配線は5mmピッチの12Pスクリーレス端子台で行います。

各ケ - ブルのシールドは、本器または各接続計器の何れか一方で接地する事とし、グラウンドループができる事の無いように行って下さい。

なお、9番端子(Shield)と10番端子(E)は内部で接続されています。

電源はDC24Vを使用します。絶縁型DC/DCコンバータの内蔵により、入力電源と内部回路はアイソレートされています。

指示計からのシリアル入力信号は、下記のように接続します。

- ・ RS-232C信号の場合 指示計のRS-232C出力のTXD(OP+)と本器のRXD(5番端子)を、また指示計のD.COM(OP-)と本器のD.COM(6番端子)を接続します。
- ・ カレントループ信号の場合 指示計のC/L出力(2P)と本器のC/L入力(1,2番端子)を接続します。極性は有りません。

また、オープンコレクタ出力はフォトカプラ出力により、内部回路とは絶縁されています。外部指令入力・RS-232C入出力・C/L入力の各回路は内部回路と絶縁されていません。外部指令COMはRS-232C信号のデジタルグラウンドと共通です。

このため、本器の外部指令は独立したリレー接点信号で使用される事をお勧めします。

なお、C/L出力はフォトカプラによるアイソレート出力となっています。

BCD出力用コネクタからの配線はシールド線を使用して配線して下さい、

1). 端子台

5mmピッチスクリーレス端子台

No.	接 続 信 号	
1.	C/L IN	カレントループ信号入力 (無極性)
2.	C/L IN	
3.	C/L OUT	カレントループ信号出力 (無極性)
4.	C/L OUT	
5.	RXD	受信データ
6.	D.COM	デジタルグラウンド
7.	TXD	送信データ
8.	D.COM	デジタルグラウンド
9.	Shield	シリアルデータ用シールド
10.	E	接地
11.	+24V	電源(+24V)
12.	0V	電源(0V)

使用可能電線範囲

単線 : 0.4 ~ 1.2(AWG26 ~ 16)
撚り線 : 0.3mm² ~ 1.25mm² (AWG22 ~ 16)

2). コネクタ

36pinコネクタ (DDK : 57-40360-7700(D12)または相当品)

方向	信号名称	ピンNo.	信号名称	方向
OUT	10 ⁰ -1	1	19	10 ⁰ -2
	10 ⁰ -4	2	20	10 ⁰ -8
	10 ¹ -1	3	21	10 ¹ -2
	10 ¹ -4	4	22	10 ¹ -8
	10 ² -1	5	23	10 ² -2
	10 ² -4	6	24	10 ² -8
	10 ³ -1	7	25	10 ³ -2
	10 ³ -4	8	26	10 ³ -8
	10 ⁴ -1	9	27	10 ⁴ -2
	10 ⁴ -4	10	28	10 ⁴ -8
	OVER	11	29	POL(+)
	STROBE	12	30	RUN
	共通エミッタ	13	31	共通エミッタ
	共通エミッタ	14	32	共通エミッタ
	N.C.	15	33	N.C.
IN	データホールド	16	34	データ論理切換
	STROBE論理切換	17	35	AUX
	D.COM	18	36	D.COM

外部指令入力用D.COMは、RS-232C用のD.COMと共通

適合コネクタ : DDK 57-30360または相当品

§ 6 . 外形寸法

