

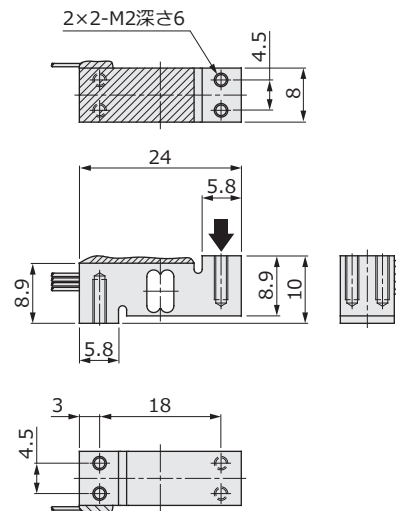
DLBS

- 定格容量：10N～100N
- 材質：アルミニウム
- 超小型

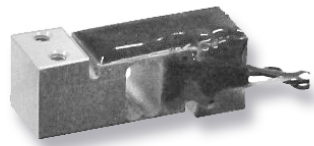
応用 Applications

- 力計測
- 各種実験
- 荷重分布計測

外形寸法 Outline Dimensions (mm)



↓ 荷重負荷方向



リアルサイズ

ケーブル配線色 Cable Color Code

| | | | |
|-------|--------|---|-------|
| 印加電圧+ | EXC+ | 赤 | Red |
| 印加電圧- | EXC- | 白 | White |
| 出力信号+ | SIG+ | 緑 | Green |
| 出力信号- | SIG- | 青 | Blue |
| シールド | Shield | | |

仕様 Specifications

| 項目 Parameter | 単位 Unit | Value | | | |
|-------------------------------|-----------|------------------------|------|-----|------|
| | | DLBS | | | |
| 型式 Model | | 1L | 2L | 5L | 10L |
| 定格容量 Rated Capacity (R.C.) | N | 10 | 20 | 50 | 100 |
| | kgf | 1.02 | 2.04 | 5.1 | 10.2 |
| 定格出力 Rated Output (R.O.) | mV/V | 1.5 | | | |
| 定格出力誤差 Rated Output Tolerance | ±% | 20 | | | |
| 零バランス Zero Balance | ±%R.O. | 10 | | | |
| 非直線性 Nonlinearity | ±%R.O. | 0.2 | | | |
| ヒステリシス Hysteresis | ±%R.O. | 0.2 | | | |
| 繰り返し性 Repeatability | ±%R.O. | 0.2 | | | |
| 零点の温度影響 Temp Effect.Zero | ±%R.O./°C | 0.05 | | | |
| 出力の温度影響 Temp Effect.Output | ±%LOAD/°C | 0.05 | | | |
| 温度補償範囲 Temp Range.Compensated | °C | -10～+60 | | | |
| 許容温度範囲 Temp Range.Safe | °C | -10～+70 | | | |
| 許容過負荷 Maximum Safe Overload | %R.C. | 150 | | | |
| 推奨印加電圧 Excitation.Recommended | V | 2.5 | | | |
| 許容印加電圧 Excitation.Maximum | V | 5 | | | |
| 入力端子間抵抗 Input Impedance | Ω | 約350 | | | |
| 出力端子間抵抗 Output Impedance | Ω | 約350 | | | |
| 絶縁抵抗 Insulation Impedance | MΩ | 1000 (B/E DC50V) 以上 | | | |
| ケーブル長 Cable Length | mm | 200 | | | |
| ケーブルタイプ Cable Type | | PVC電線 (ビニル線) AWG32、バラ線 | | | |
| 本体材質 Element Material | | アルミニウム | | | |
| 定格たわみ量 Deflection at R.C. | mm | 0.06以下 | | | |
| 本体質量 Weight | g | 4 | | | |
| 固有振動数 Natural Frequency | kHz | 16 | 17 | 19 | 21 |