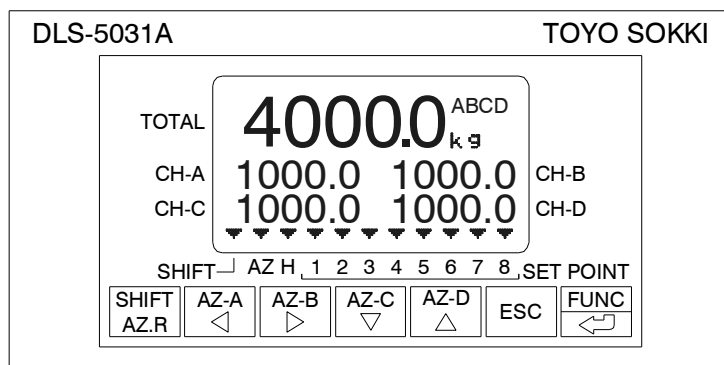




4 ch 入力型 デジタル 指示 計

MODEL D L S - 5 0 3 1 A

取 扱 説 明 書



東洋測器株式会社

本 社 横浜市港北区新羽町964-24
TEL 045-540-8353
FAX 045-544-8354

	頁
§ 1. 概要	3
§ 2. 機器の据付および接続方法	4
2-1. 機器の据付環境等	4
2-2. 安定な測定系を得るためには	4
§ 3. 外観および各部名称	5
§ 4. 機能および操作	7
4-1. 計量モード	7
4-2. RS-232C	9
4-3. ファンクションモード	10
4-4. テストモード	10
§ 5. 校正	12
5-1. キャルロックの解除	12
5-2. 校正前の準備 1 (計量動作設定)	12
5-3. 校正前の準備 2 (CH-A 設定)	12
5-4. 校正前の準備 3 (CH-B~D 設定)	13
5-5. 実荷重による校正 1 (CH-A 校正)	13
5-6. 実荷重による校正 2 (CH-B~D 校正)	13
5-7. 等価入力による校正 1 (CH-A 校正)	13
5-8. 等価入力による校正 2 (CH-B~D 校正)	14
§ 6. オプション (工場出荷時指定)	15
6-1. アナログ出力 (OP-1 および OP-2)	15
§ 7. ファンクションモード	17
7-1. 操作方法	17
7-2. 設定内容	17
§ 8. テストモード	26
8-1. 操作方法	26
8-2. テスト項目	26
§ 9. 異常時の対処方法	27
9-1. 基本的な点検項目	27
9-2. 校正時の注意点	27
9-3. 異常な表示を行っている場合の対処方法	27
9-4. 本器の故障であるかの判断	27
9-5. センサー (ロードセル) の確認	27
§ 10. 仕様	29
10-1. A/D 変換部	29
10-2. 表示部	29
10-3. 零点・感度調整	29
10-4. I/O 部	29
10-5. オプション	30
10-6. 総合	30
§ 11. 型式一覧、附属品	31
11-1. 型式	31
11-2. 附属品	31
§ 12. 端子配列	32
§ 13. 外形寸法図	34
§ 14. 機能ブロック図	34

※ この取扱説明書の内容はプログラムバージョン『P1.10』以降に適合します。

§ 1. 概要

本器は4chのひずみゲージ式トランスデューサ入力を備えたデジタル指示計で、4chの加減算機能や、コンパレータ機能等の各種機能を備えています。

4chの入力は毎秒100回の同期したサンプリングを行っています。

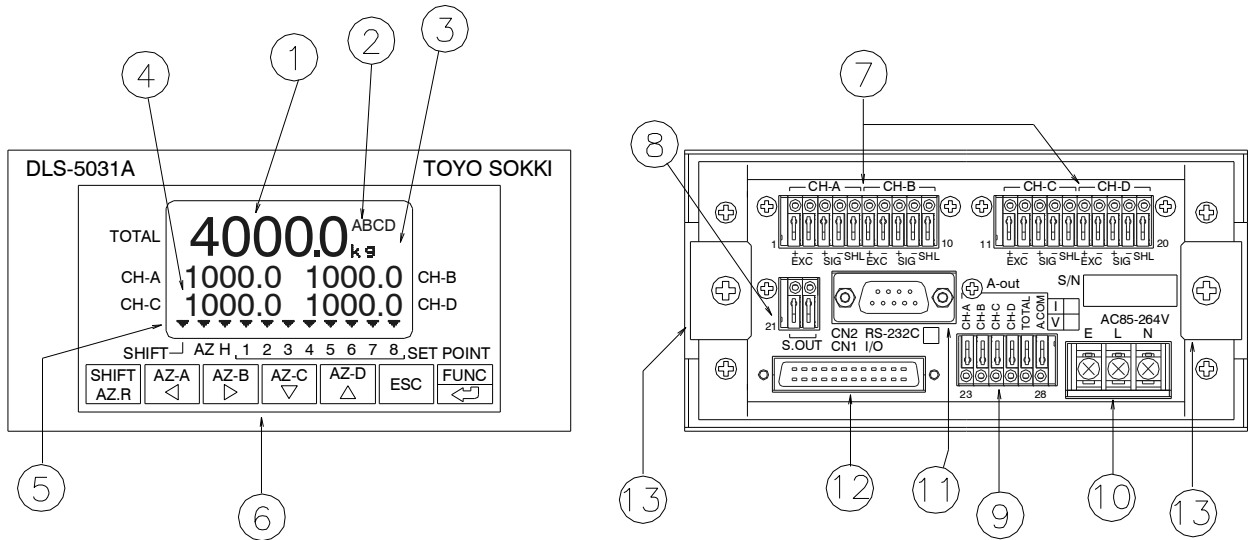
A, B, C, D各chの計量値表示の他、 $A+B+C+D$ や $A-B-C-D$ などの演算値の表示が行えます。

計量値および演算値に対するコンパレータ機能を備え、任意の比較結果8点をオープンコレクタ信号により出力が可能です。

またオプションとしてD/A変換による計量値および演算値に対応したアナログ信号を5点出力できます。

使用電源はAC100～240Vのワイド入力対応となっています。

§ 3. 外観および各部名称



- ① 演算値表示
- ② 演算動作表示

表示	機能
ABCD	演算値 A+B+C+D
ABC-D	// A+B+C-D
AB-CD	// A+B-C-D
A-BCD	// A-B-C-D

ファンクションモードの「1機能選択/TOTAL表示」で設定します。

- ③ 単位表示
ファンクションモードの「6計量動作設定/表示単位」で設定します。
表示単位を変えても計量値の換算は行いません。
- ④ ch毎の計量値表示
左上の □ は風袋引き中を表します。

- ⑤ 動作表示(11個)

▼表示	機能
SHIFT	SHIFT動作中に点灯
AZ	いずれかのchが風袋引き中に点灯
H	ホールド動作中に点滅
SP1~8	コンパレータ1~8が動作中に点灯

- ⑥ キースイッチ(7キー)

キー	計量中の動作	各種設定中の動作
SHIFT AZ. R	1回押すとシフト1動作、もう一度押すとシフト2動作に切り替わります	
AZ-A ◁ (←)	1秒間押し続けることでAchの風袋引きを行います シフト1動作中に1秒間押し続けることで全chの風袋引きを行います シフト2動作中に1秒間押し続けることでAchの風袋引きを解除します	設定項目の大分類を選択します。 数値設定の場合は変更する桁の選択、候補選択の場合は候補を変更します。
AZ-B ▷ (→)	1秒間押し続けることでBchの風袋引きを行います シフト1動作中に1秒間押し続けることで全chの風袋引きを解除します	設定項目の大分類を選択します。 数値設定の場合は変更する桁の選択、候補選択の場合は候補を変更します。

	シフト2動作中に1秒間押し続けることでBchの風袋引きを解除します	
AZ-C ▽(↓)	1秒間押し続けることでCchの風袋引きを行います シフト1動作中の機能はありません シフト2動作中に1秒間押し続けることでCchの風袋引きを解除します	設定項目の小分類を選択します。 数値設定で選択した桁の値を変更します。
AZ-D △(↑)	1秒間押し続けることでDchの風袋引きを行います シフト1動作中の機能はありません シフト2動作中に1秒間押し続けることでDchの風袋引きを解除します	設定項目の小分類を選択します。 数値設定で選択した桁の値を変更します。
ESC	2秒間押し続けることでキーロックの設定/解除を行います シフト動作中はシフト動作を解除します	各種設定の終了 変更中の取り消し 電源投入時に3回押しでキャルロックの設定/解除を行います
FUNC ↵(ENT)	1秒間押し続けることでファンクションモードに移ります シフト動作中の機能はありません	設定値の記憶

- ⑦ ロードセル入力端子
- ⑧ カレントループ・データ出力端子
- ⑨ アナログ出力端子 (OP-1, 2非選択時接続禁止)
- ⑩ 電源端子
- ⑪ RS-232Cシリアル通信コネクタ
- ⑫ 外部指令入力および制御出力コネクタ
- ⑬ パネルマウント金具

§ 4. 機能および操作

4-1. 計量モード

1) 風袋引き

AZ-A～**AZ-D**キーを1秒間押し続けるとch毎の風袋引きを行います。

SHIFT AZ.Rキーを1回押すとシフト1動作に入り、**AZ-A**キーを1秒間押し続けると全chの風袋引き動作を行い、**AZ-B**キーを1秒間押し続けると全chの風袋引きを解除します。

SHIFT AZ.Rキーを2回押すとシフト2動作に入り、**AZ-A**～**AZ-D**キーを1秒間押し続けるとch毎の風袋引きを解除します。

いずれかのchが風袋引き中の時は「AZ」▼印を表示します。

風袋値は記憶されているので電源を切っても消えません。

2) プリセット風袋引き

予め風袋値の分かっているものを計量する時に使います。

①ファンクションモードの「1機能設定/ネット演算」で「プリセット風袋引」を設定します。

②ファンクションモードの「1機能設定/Pre風袋値A～D」で風袋値を設定します。

設定範囲は0～+99999です。

プリセット風袋引を設定すると、常時風袋引きがされます。

※プリセット風袋引き機能とネット演算機能はどちらか1つを選択します。

3) ネット演算

予め、内容量の分かっているものを計量する時に使います。

①ファンクションモードの「1機能設定/ネット演算」で「ネット演算」を設定します。

②ファンクションモードの「1機能設定/Pre風袋値A～D」で内容量を設定します。

設定範囲は0～+99999です。

③計量中に**AZ-A**～**AZ-D**キーを押すと、計量値から設定した正味量を引いた残りを風袋値として記憶します。

※プリセット風袋引き機能とネット演算機能はどちらか1つを選択します。

4) 表示ホールド

①ファンクションモードの「1機能設定/ホールド動作」でホールド動作を設定します。

②ファンクションモードの「3外部指令入力/外部入力1～8」で「HOLD」を設定します。

③上記で選択した外部指令入力番号の端子にスイッチを接続します。

④外部指令入力のスイッチがONの間ホールド動作を行います。ピークホールドおよびボトムホールド中は、データを更新すると表示も更新されます。

ホールド動作中は「H」▼印が点滅します。

5) 最大表示

ロードセルの過負荷を知らせるための機能です。

ファンクションモードの「7CH-A設定および8CH-B設定/最大表示」で設定した値を超えると計量値を点滅して知らせます。

また、最大表示を越えている間は風袋引き操作が出来ません。

6) 制御出力

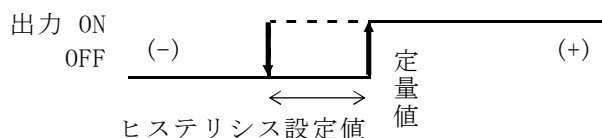
上/下限動作のリミットコンパレータ出力が8点あります。

コンパレータの動作はファンクションモードの「2コンパレータ」で行います。

a) コンパレータ上限動作

出力ON : 定量値 ≤ 計量値

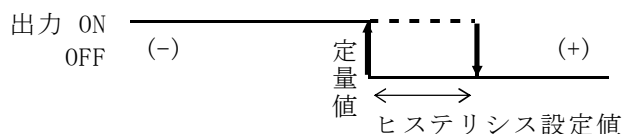
出力OFF : 計量値 < (定量値 - ヒステリシス設定値)



b) コンパレータ下限動作

出力 ON : 計量値 \leq 定量値

出力 OFF : (定量値 + ヒステリシス設定値) < 計量値



c) 遅延時間

コンパレータが上/下限判定を行ってから、外部出力を ON するまでの時間を遅らせることができます。

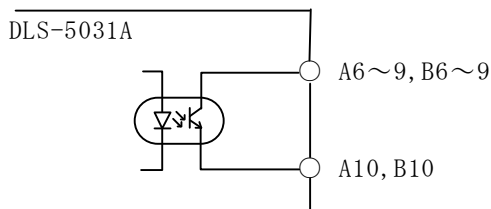
遅延時間 = 設定値 \times 約 0.01s 例) 100(設定値) \times 0.01s = 約 1 秒

d) 異常検出

本器の動作状態を知らせます。

電源投入中に正常動作していると出力を ON にし、電源切断時とオーバー表示などの異常動作中は出力を OFF にします。

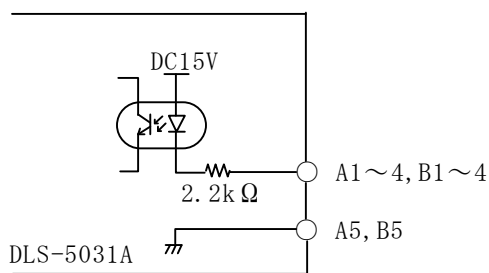
e) 出力回路



7) 外部指令入力

外部指令入力としてフォトカプラ入力を 8 点備えています。

入力動作は、ファンクションモードの「3 外部指令入力」で選択します。



外部指令入力回路

8) キーロック

誤操作を防ぐためにキーロック機能があります。

キーロック中に **ESC** キー以外を押すと『KEY LOCKED』と表示され、キー入力を受け付けません。但し、外部入力は受け付けます。

キーロックの設定は、計量中に **ESC** キーを 2 秒間押し続けます。キーロックの解除は計量中に再び **ESC** キーを 2 秒間押し続けます。

9) キャルロック

誤操作による感度校正値の変更を防ぐため、スパン校正を禁止する事ができます。(ロック中でもゼロ点の再校正は可能です)

キャルロックの方法は、

① 電源投入時に **ESC** キーを 3 回押す。

② **←** または **→** キーで動作を選択する。

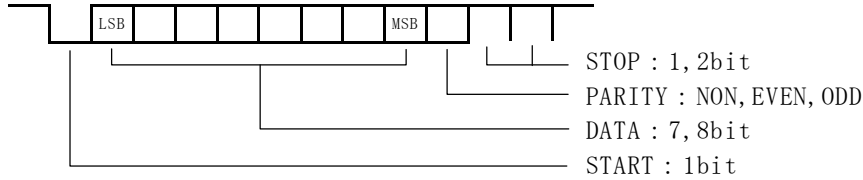
③ENTキーで決定する。

4-2. RS-232C

RS-232C 規格準拠のシリアルデータインターフェイスで、半二重方式による双方向通信に対応しています。

1) 通信プロトコル

ASCII コード



2) 通信フォーマット

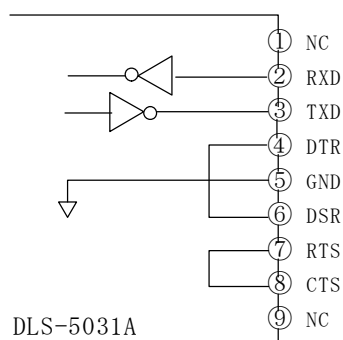
1	2	3	4	5	6	7	8	9	10	11	12									
ヘッダ		,	TOTAL データ								CR	LF								
13	14	15	16	17	18	19	20	21	22	23	24	25	26	27						
C	1	,	ヘッダ		,	CH-A データ								CR	LF					
28	29	30	31	32	33	34	35	36	37	38	39	40	41	42						
C	2	,	ヘッダ		,	CH-B データ								CR	LF					
43	44	45	46	47	48	49	50	51	52	53	54	55	56	57						
C	3	,	ヘッダ		,	CH-C データ								CR	LF					
58	59	60	61	62	63	64	65	66	67	68	69	70	71	72						
C	4	,	ヘッダ		,	CH-D データ								CR	LF					

ターミネータ：CR=0DH, LF=0AH

	ヘッダ	
正常時	W	T
オーバー時	O	L

	データ						
小数点なし	±	0	1	2	3	4	5
小数点あり	±	1	2	3	4	.	5
オーバー	±	9	9	9	9	.	9

3) I/F 回路



4) 通信コマンド

送信コマンド	応答	数値桁数	機能	備考
REQ	WT, ##### C1, WT, ##### C2, WT, ##### C3, WT, ##### C4, WT, #####	6	データ送信要求	
C□, REQ	C□, WT, #####	6	□ch のデータ送信要求	□=0~4
DAZ	←	—	全 ch の風袋引き解除	
TRE	←	—		
AZR	←	—		
TRC	←	—		
C□, DAZ	←	—	□ch の風袋引き	□=1~4
C□, TRE	←	—	□ch の風袋引き解除	□=1~4
C□, AZR	←	—		
C□, TRC	←	—		
C□, PTR	C□, PTR, #####	6	□ch のプリセット風袋値送信要求	□=1~4
C□, PTR, #####	←	6	□ch のプリセット風袋設定	□=1~4 小数点入力無視
SPn	SPn, #####	6	コンパレータ n の定量値送信要求	n=1~8
SPn, #####	←	6	コンパレータ n の定量値設定	n=1~8 小数点入力無視
HYn	HYn, #####	6	ヒステリシス n の送信要求	n=1~8
HYn, #####	←	6	ヒステリシス n の設定	n=1~8 小数点入力無視
DYn	DYn, #####	6	遅延時間 n の送信要求	n=1~8
DYn, +000###	←	6	遅延時間 n の設定	n=1~8 小数点入力無視 下位 3 桁のみ有効

各コマンドの最後にはターミネータ<CR><LF>を付ける。
□ch 指定は、0=演算値, 1=Ach, 2=Bch, 3=Cch, 4=Dch。
#####の数値桁数は小数点を含めた桁数。(小数点あり” 1234.5”、小数点なし” 012345”)
コマンドの数値入力では小数点を無視し、データ送信要求では小数点が付く。

5) エラー応答

応答	内容	備考
ERR-01	メモリ異常 または 書き込み失敗	不揮発性メモリへの書き込み失敗など。
ERR-02	実行不能	オーバー表示中の風袋引きなど。
ERR-05	書式異常	未定義コマンド、数値桁数違いなど。

応答の最後にターミネータ<CR><LF>が付く。

4-3. ファンクションモード

各種設定を行います。

ファンクションモードへ入るには、計量動作中に **FUNC** キーを 1 秒間押し続けます。

ファンクション設定表に従い設定してください。

4-4. テストモード

指示計の動作を確認するための機能です。

テストモード中は表示や外部入出力信号の動作が通常の計量中とは異なりますので接続した外部機器に異常がないよう対策を行ってください。

テストモードは、電源投入時にENTキーを3回押すか、ファンクションモードの「15テストモード」でENTキーを3回押すことで入ることが出来ます。

§ 5. 校正

校正方法は、分銅を使って実際に負荷を掛けた状態で行う「実荷重校正」と、あらかじめ本器が持っている基準値を元にロードセルの出力電圧値をキー入力する「等価入力校正」の2種類があります。校正はどちらか一方の方法で行えばよく、最後に行った校正値で動作します。出来るだけ実荷重による校正をお勧めします。

※注意)

- ①表示桁数はTOTAL、CH-A～D全て5桁(±99999)となっています。TOTAL表示が5桁を超えると”99999”の点滅表示となります。
- ②単位表示・小数点位置・最小目盛の設定はTOTAL、CH-A～D全てに共通となります。

5-1. キャルロックの解除

誤操作により校正値を壊してしまわない様に、キャリブレーションのロック機能があります。キャルロック中は、スパン校正を行なおうとしても『LOCK』と表示されて操作を受け付けません。但し、ゼロ点校正は行うことが出来ます。校正操作を行う前にキャルロック機能を解除してください。

	動作および表示	操 作
1	電源OFF	電源投入後3秒以内に[ESC]キーを3回押す。
2	キャルロック	[←]または[→]キーを押して『校正許可』を選択する。
3		[ENT]キーを押して記憶させる。
4	計量動作開始	終了

5-2. 校正前の準備1 (計量動作設定)

	動作および表示	操 作
1	通常計量動作	[FUNC]キーを押してファンクションモードに入る。
2	項目選択 1 機能設定	[→]キーを押して“計量動作設定”に進む。
3	項目選択 6 計量動作設定	[↑]キーを押して次に進む。
4	1 表示単位 (共通)	[←]または[→]キーを押して表示させたい単位を選択する。
5		[ENT]キーを押して記憶させる。
6		[↑]キーを押して次に進む。
7	2 小数点位置 (共通)	[←]または[→]キーを押して計量値表示の小数点位置を選択する。
8		[ENT]キーを押して記憶させる。
9		[↑]キーを押して次に進む。
10	3 最小目盛 (共通)	[←]または[→]キーを押して最小表示値を選択する。
11		[ENT]キーを押して記憶させる。
12		[ESC]キーを押して“項目選択”に戻る。
13	項目選択 6 計量動作設定	[→]キーを押して“CH-A設定”に進む。

5-3. 校正前の準備2 (CH-A 設定)

	動作および表示	操 作
1	項目選択 6 計量動作設定	[→]キーを押して“CH-A設定”に進む。
2	項目選択 7 CH-A設定	[↑]キーを押して次に進む。
3	1 フィルタ条件	[←]または[→]キーを押して移動平均の条件を選択する。
4		[ENT]キーを押して記憶させる。

5		[↑]キーを押して次に進む。
6	2 フィルタ強度	[←]または[→]キーを押して移動平均の回数を選択する。
7		[ENT]キーを押して記憶させる。
8		[↑]キーを押して次に進む。
9	3 ZT動作条件	[←]または[→]キーを押してゼロトラックの条件を選択する。
10		[ENT]キーを押して記憶させる。
11		[↑]キーを押して次に進む。
12	4 ZT動作時間	[←]または[→]キーを押してゼロトラックの時間を選択する。
13		[ENT]キーを押して記憶させる。
14		[↑]キーを押して次に進む。
15	5 最大表示	[→]キーを押して変更する桁を選択する。
16		[↓][↑]キーで数値を設定する。
17		[ENT]キーを押して記憶させる。
18		[ESC]キーを押して“項目選択”に戻る。
19	項目選択 7 CH-A設定	[→]キーを押して“CH-B設定”に進む。

5-4. 校正前の準備3 (CH-B~D 設定)

“CH-B 設定” ~ “CH-D 設定” も 5-3 と同様の設定を行う。

5-5. 実荷重による校正1 (CH-A 校正)

	動作および表示	操 作
1	項目選択 10 CH-D設定	[→]キーを押して“CH-A校正”に進む。
2	項目選択 11 CH-A校正	[↑]キーを押して次に進む。
3	1 ゼロ点校正	計量台に何も載っていないことを確認する。
4		[→]キーを押す。
5	(設定値点滅)	[ENT]キーを押して記憶させる。
6		[↑]キーを押して次に進む。
7	2 SPAN1校正	計量台に分銅を載せる。
8	(設定値点滅)	[→]と[↑]キーを使って分銅値を設定する。 [→]: 桁選択、[↑]: 値変更
9		[ENT]キーを押して記憶させる。
10		[ESC]キーを押して“項目選択”に戻る。
11	項目選択 11 CH-A校正	[→]キーを押して次に“CH-B校正”進む。

5-6. 実荷重による校正2 (CH-B~D 校正)

“CH-B 校正” ~ “CH-D 校正” も 5-5 と同様の設定を行う。

全 ch の校正を終了したら [ESC] を押して計量動作に戻る。

5-7. 等価入力による校正1 (CH-A校正)

	ガイド表示	操 作
1	項目設定 10 CH-D設定	[→]キーを押して“CH-A校正”に進む。
2	項目設定 11 CH-A校正	[↑]キーを押して“ゼロ点等価入力”に進む。
3	3 ゼロ点等価入力	[←][→][↓][↑]キーを使ってロードセルのゼロ入力電圧値

		(mV/V)を設定する。
4		[ENT]キーを押して記憶させる。
5		[↑]キーを押して次に進む。
6	4 SPAN1等価表示	[←][→][↓][↑]キーを使って次項目のSPAN等価入力値に当たる表示値を設定する。
7		[ENT]キーを押して記憶させる。
8		[↑]キーを押して次に進む。
9	5 SPAN1等価入力	[←][→][↓][↑]キーを使ってロードセルのSPAN入力電圧値(mV/V)を設定する。
10		[ENT]キーを押して記憶させる。
11		[ESC]キーを押して“項目選択”に戻る。
12	項目選択 11 CH-A校正	[→]キーを押して次に“CH-B校正”進む。

5-8. 等価入力による校正2 (CH-B~D校正)

“CH-B校正”～“CH-D設定”も5-7と同様の設定を行う。
全chの校正を終了したら[ESC]を押して計量動作に戻る。

§ 6. オプション（工場出荷時指定）

オプションは弊社工場に於いて、いずれか1点のみ装着可能です。（工場出荷時オプション）

6-1. アナログ出力（0P-1および0P-2）

ロードセルからの入力信号をA/D変換して計量値とした後、その計量値をD/A変換してアナログ出力にしています。

スケーリング機能により4mAまたは0Vを出力させる表示値と、20mAまたは10Vを出力させる表示値をそれぞれキー操作により設定することが出来ます。

また、受信計器側との誤差を調整するために4mAおよび20mAまたは0V、+10V、-10Vの出力を微調整することが出来ます。

テストモードを使うと、4~20mAまたは-10~+10Vの間を11段階にステップ出力させることが出来ます。

1) 0P-1：4~20mA電流出力スケーリングおよび微調整方法

	動作および表示	機能	操作
1	通常計量動作		[FUNC]キーを押してファンクションモードに入る。
2	項目選択 1 機能設定	ファンクション モード	[→]キーを押して“アナログ出力”に進む。
3	項目選択 4 アナログ出力	アナログ出力設 定	[↑]キーを押して次に進む。
4	1 A. I SEL	CH-A 出力データ選択	[→]キーでCH-Aアナログ出力を選択する。
5			[ENT]キーで記憶させる。
6			[↑]キーを押して次に進む。
7	2 A. 4mA SCL	CH-A 4mA出力表示値	[←][→][↓][↑]キーを使ってCH-Aアナログ出力に4mAを出力する表示値を設定する。
8			[ENT]キーを押して記憶させる。
9			[↑]キーを押して次に進む。
10	3 A. 20mA SCL	CH-A 20mA出力表示値	[←][→][↓][↑]キーを使ってCH-Aアナログ出力に20mAを出力する表示値を設定する。
11			[ENT]キーを押して記憶させる。
12			[↑]キーを押して次に進む。
13	4 A. 4mA ADJ	CH-A 4mA出力微調整	[←][→]キーを使ってCH-Aアナログ出力の4mAの出力を微調整する。 キーを長押しすると早送り(戻し)動作になります。
14			[ENT]キーを押して記憶させる。
15			[↑]キーを押して次に進む。
16	5 A. 20mA ADJ	CH-A 20mA出力微調整	[←][→]キーを使ってCH-Aアナログ出力の20mAの出力を微調整する。 キーを長押しすると早送り(戻し)動作になります。
17			[ENT]キーを押して記憶させる。
18			[↑]キーを押して次に進む。
19	6 B. I SEL	CH-B 出力データ選択	上記4~18と同様の手順でCH-Bアナログ出力の設定を行う。
20	11 C. I SEL	CH-C 出力データ選択	上記4~18と同様の手順でCH-Cアナログ出力の設定を行う。
21	16 D. I SEL	CH-D 出力データ選択	上記4~18と同様の手順でCH-Dアナログ出力の設定を行う。
22	21 T. 4mA SCL	TOTAL 出力データ選択	上記7~18と同様の手順でTOTALアナログ出力の設定を行う。
23			設定を終了したら[ESC]を押して計量動作に戻る。

2) OP-2 : 0～±10V 電圧出力スケージングおよび微調整方法

	動作および表示	機能	操作
1	通常計量動作		[FUNC]キーを押してファンクションモードに入る。
2	項目選択 1 機能設定	ファンクション モード	[→]キーを押して“アナログ出力”に進む。
3	項目選択 4 アナログ出力	アナログ出力設 定	[↑]キーを押して次に進む。
4	1 A.V SEL	CH-A 出力データ選択	[→]キーで CH-A アナログ出力を選択する。
5			[ENT]キーで記憶させる。
6			[↑]キーを押して次に進む。
7	2 A.0V SCL	CH-A 0V 出力表示値	[←][→][↓][↑]キーを使って CH-A アナログ出力 に 0V を出力する表示値を設定する。
8			[ENT]キーを押して記憶させる。
9			[↑]キーを押して次に進む。
10	3 A.10V SCL	CH-A 10V 出力表示値	[←][→][↓][↑]キーを使って CH-A アナログ出力 に+10V を出力する表示値を設定する。
11			[ENT]キーを押して記憶させる。
12			[↑]キーを押して次に進む。
13	4 A.0V ADJ	CH-A 0V 出力微調整	[←][→]キーを使って CH-A アナログ出力の 0V の出 力を微調整する。 キーを長押しすると早送り(戻し)動作になります。
14			[ENT]キーを押して記憶させる。
15			[↑]キーを押して次に進む。
16	5 A.+10V ADJ	CH-A +10V 出力微調整	[←][→]キーを使って CH-A アナログ出力の 10V の 出力を微調整する。 キーを長押しすると早送り(戻し)動作になります。
17			[ENT]キーを押して記憶させる。
18			[↑]キーを押して次に進む。
19	6 A.-10V ADJ	CH-A -10V 出力微調整	[←][→]キーを使って CH-A アナログ出力の-10V の 出力を微調整する。 キーを長押しすると早送り(戻し)動作になります。
20			[ENT]キーを押して記憶させる。
21			[↑]キーを押して次に進む。
22	7 B.V SEL	CH-B 出力データ選択	上記 4～21 と同様の手順で CH-B アナログ出力の設 定を行う。
23	13 C.V SEL	CH-C 出力データ選択	上記 4～21 と同様の手順で CH-C アナログ出力の設 定を行う。
24	19 D.V SEL	CH-D 出力データ選択	上記 4～21 と同様の手順で CH-D アナログ出力の設 定を行う。
25	25 T.0V SCL	TOTAL 出力データ選択	上記 7～21 と同様の手順で TOTAL アナログ出力の設 定を行う。
26			設定を終了したら[ESC]を押して計量動作に戻る。

§ 7. ファンクションモード

7-1. 操作方法

- ① **FUNC**キーを1秒間押し続けることでファンクションモードに移行します。
- ② **←**または**→**キーで大分類を選択します。
- ③ **↑**または**↓**キーで小分類を選択します。
- ④ **←**または**→**キーで桁選択または候補選択をします。
- ⑤ 数値設定の場合は、**↑**または**↓**キーで選択桁の数値を変更します。
- ⑥ 変更を完了したら**ENT**キーで記憶します。
- ⑦ 変更中止またはファンクションモード終了の時は**ESC**キーを押します。

7-2. 設定内容

1 機能選択			
ガイド表示	項目	設定値	動作
1 Pre 風袋値 A	Ach のプリセット風袋値設定	0~99999	数値設定 出荷時 0
2 Pre 風袋値 B	Bch のプリセット風袋値設定	0~99999	数値設定 出荷時 0
3 Pre 風袋値 C	Cch のプリセット風袋値設定	0~99999	数値設定 出荷時 0
4 Pre 風袋値 D	Dch のプリセット風袋値設定	0~99999	数値設定 出荷時 0
5 ネット演算	ネット演算選択	プリセット風袋引	プリセット風袋引 出荷時
		ネット演算	ネット演算
6 ホールド動作	ホールド動作選択	サンプル	サンプルホールド 出荷時
		最大値	ピークホールド
		最小値	ボトムホールド
7 TOTAL 表示	TOTAL 表示選択	A+B+C+D	Ach+Bch+Cch+Dch 出荷時
		A+B+C-D	Ach+Bch+Cch-Dch
		A+B-C-D	Ach+Bch-Cch-Dch
		A-B-C-D	Ach-Bch-Cch-Dch

2 コンパレータ			
ガイド表示	項目	設定値	動作
1 SP1 定量値	コンパレータの定量値	-99999~99999	数値設定 出荷時 99999
2 SP2 定量値			出荷時-99999
3 SP3 定量値			出荷時 99999
4 SP4 定量値			出荷時-99999
5 SP5 定量値			出荷時 99999
6 SP6 定量値			出荷時-99999
7 SP7 定量値			出荷時 99999
8 SP8 定量値			出荷時-99999
9 SP1 HYS	コンパレータのヒステリシス	0~99999	数値設定 出荷時 0
10 SP2 HYS			
11 SP3 HYS			
12 SP4 HYS			
13 SP5 HYS			
14 SP6 HYS			
15 SP7 HYS			
16 SP8 HYS			

17 SP1 遅延	コンパレータ の動作遅延	0.00～9.99	数値設定 出荷時 0
18 SP2 遅延			
19 SP3 遅延			
20 SP4 遅延			
21 SP5 遅延			
22 SP6 遅延			
23 SP7 遅延			
24 SP8 遅延			
25 SP1 動作	コンパレータ の動作選択	割当て無し	出力しない
26 SP2 動作		A ネット上限	Ach の正味量の上限動作 SP1 出荷時
27 SP3 動作		A ネット下限	Ach の正味量の下限動作 SP2 出荷時
28 SP4 動作		A グロス上限	Ach の総量の上限動作
29 SP5 動作		A グロス下限	Ach の総量の下限動作
30 SP6 動作		B ネット上限	Bch の正味量の上限動作 SP3 出荷時
31 SP7 動作		B ネット下限	Bch の正味量の下限動作 SP4 出荷時
32 SP8 動作		B グロス上限	Bch の総量の上限動作
		B グロス下限	Bch の総量の下限動作
		C ネット上限	Cch の正味量の上限動作 SP5 出荷時
		C ネット下限	Cch の正味量の下限動作 SP6 出荷時
		C グロス上限	Cch の総量の上限動作
		C グロス下限	Cch の総量の下限動作
		D ネット上限	Dch の正味量の上限動作 SP7 出荷時
		D ネット下限	Dch の正味量の下限動作 SP8 出荷時
		D グロス上限	Dch の総量の上限動作
		D グロス下限	Dch の総量の下限動作
		TOTAL 上限	演算値の上限動作
	TOTAL 下限	演算値の下限動作	
	異常検出	正常動作時 ON 出力	

3 外部指令入力			
ガイド表示	項目	設定値	動作
1 外部入力 1 動作	外部指令入力 の動作選択	割当て無し	動作しない
2 外部入力 2 動作		AZ-A	Ach の風袋引き IN1 出荷時
3 外部入力 3 動作		AZ-B	Bch の風袋引き IN3 出荷時
4 外部入力 4 動作		AZ-C	Cch の風袋引き IN5 出荷時
5 外部入力 5 動作		AZ-D	Dch の風袋引き IN7 出荷時
6 外部入力 6 動作		AZ-TOTAL	全 ch の風袋引き
7 外部入力 7 動作		AZ. R-A	Ach の風袋引き解除 IN2 出荷時
8 外部入力 8 動作		AZ. R-B	Bch の風袋引き解除 IN4 出荷時
		AZ. R-C	Cch の風袋引き解除 IN6 出荷時
		AZ. R-D	Dch の風袋引き解除 IN8 出荷時
	AZ. R-TOTAL	全 ch の風袋引き解除	
	HOLD	ホールド動作 (Low レベルの間ホールド)	

4 アナログ出力 ※OP-1, 2 装着時有効			
ガイド表示	項目	設定値	動作
【OP-1 : 4～20mA 電流出力装着時】			
1 A. I SEL	CH-A 出力データ	NET	正味量を出力 出荷時
		GROSS	総量を出力

2 A. 4mA SCL	CH-A 4mA を出力する値	-99999~99999	数値設定	出荷時 0
3 A. 20mA SCL	CH-A 20mA を出力する値	-99999~99999	数値設定	出荷時 10000
4 A. 4mA ADJ	CH-A 4mA 出力の微調整	-999~999	候補選択	出荷時 0
5 A. 20mA ADJ	CH-A 20mA 出力の微調整	-999~999	候補選択	出荷時 0
6 B. I SEL	CH-B 出力データ	NET	正味量を出力	出荷時
		GROSS	総量を出力	
7 B. 4mA SCL	CH-B 4mA を出力する値	-99999~99999	数値設定	出荷時 0
8 B. 20mA SCL	CH-B 20mA を出力する値	-99999~99999	数値設定	出荷時 10000
9 B. 4mA ADJ	CH-B 4mA 出力の微調整	-999~999	候補選択	出荷時 0
10 B. 20mA ADJ	CH-B 20mA 出力の微調整	-999~999	候補選択	出荷時 0
11 C. I SEL	CH-C 出力データ	NET	正味量を出力	出荷時
		GROSS	総量を出力	
12 C. 4mA SCL	CH-C 4mA を出力する値	-99999~99999	数値設定	出荷時 0
13 C. 20mA SCL	CH-C 20mA を出力する値	-99999~99999	数値設定	出荷時 10000
14 C. 4mA ADJ	CH-C 4mA 出力の微調整	-999~999	候補選択	出荷時 0
15 C. 20mA ADJ	CH-C 20mA 出力の微調整	-999~999	候補選択	出荷時 0
16 D. I SEL	CH-D 出力データ	NET	正味量を出力	出荷時
		GROSS	総量を出力	
17 D. 4mA SCL	CH-D 4mA を出力する値	-99999~99999	数値設定	出荷時 0
18 D. 20mA SCL	CH-D 20mA を出力する値	-99999~99999	数値設定	出荷時 10000
19 D. 4mA ADJ	CH-D 4mA 出力の微調整	-999~999	候補選択	出荷時 0
20 D. 20mA ADJ	CH-D 20mA 出力の微調整	-999~999	候補選択	出荷時 0
21 T. 4mA SCL	TOTAL 4mA を出力する値	-99999~99999	数値設定	出荷時 0
22 T. 20mA SCL	TOTAL 20mA を出力する値	-99999~99999	数値設定	出荷時 10000
23 T. 4mA ADJ	TOTAL 4mA 出力の微調整	-999~999	候補選択	出荷時 0
24 T. 20mA ADJ	TOTAL 20mA 出力の微調整	-999~999	候補選択	出荷時 0

【OP-2 : 0~±10V 電圧出力装着時】				
1 A. V SEL	CH-A 出力データ	NET	正味量を出力	出荷時
		GROSS	総量を出力	
2 A. 0V SCL	CH-A 0V を出力する値	-99999~99999	数値設定	出荷時 0

3 A. 10V SCL	CH-A 10V を出力する値	-99999~99999	数値設定	出荷時 10000
4 A. 0V ADJ	CH-A 0V 出力の微調整	-999~999	候補選択	出荷時 0
5 A. +10V ADJ	CH-A 10V 出力の微調整	-999~999	候補選択	出荷時 0
6 A. -10V ADJ	CH-A -10V 出力の微調整	-999~999	候補選択	出荷時 0
7 B. V SEL	CH-B 出力データ	NET	正味量を出力	出荷時
		GROSS	総量を出力	
8 B. 0V SCL	CH-B 0V を出力する値	-99999~99999	数値設定	出荷時 0
9 B. 10V SCL	CH-B 10V を出力する値	-99999~99999	数値設定	出荷時 10000
10 B. 0V ADJ	CH-B 0V 出力の微調整	-999~999	候補選択	出荷時 0
11 B. +10V ADJ	CH-B 10V 出力の微調整	-999~999	候補選択	出荷時 0
12 B. -10V ADJ	CH-B -10V 出力の微調整	-999~999	候補選択	出荷時 0
13 C. V SEL	CH-C 出力データ	NET	正味量を出力	出荷時
		GROSS	総量を出力	
14 C. 0V SCL	CH-C 0V を出力する値	-99999~99999	数値設定	出荷時 0
15 C. 10V SCL	CH-C 10V を出力する値	-99999~99999	数値設定	出荷時 10000
16 C. 0V ADJ	CH-C 0V 出力の微調整	-999~999	候補選択	出荷時 0
17 C. +10V ADJ	CH-C 10V 出力の微調整	-999~999	候補選択	出荷時 0
18 C. -10V ADJ	CH-C -10V 出力の微調整	-999~999	候補選択	出荷時 0
19 D. V SEL	CH-D 出力データ	NET	正味量を出力	出荷時
		GROSS	総量を出力	
20 D. 0V SCL	CH-D 0V を出力する値	-99999~99999	数値設定	出荷時 0
21 D. 10V SCL	CH-D 10V を出力する値	-99999~99999	数値設定	出荷時 10000
22 D. 0V ADJ	CH-D 0V 出力の微調整	-999~999	候補選択	出荷時 0
23 D. +10V ADJ	CH-D 10V 出力の微調整	-999~999	候補選択	出荷時 0
24 D. -10V ADJ	CH-D -10V 出力の微調整	-999~999	候補選択	出荷時 0
25 T. 0V SCL	TOTAL 0V を出力する値	-99999~99999	数値設定	出荷時 0
26 T. 10V SCL	TOTAL 10V を出力する値	-99999~99999	数値設定	出荷時 10000
27 T. 0V ADJ	TOTAL 0V 出力の微調整	-999~999	候補選択	出荷時 0
28 T. +10V ADJ	TOTAL 10V 出力の微調整	-999~999	候補選択	出荷時 0

29 T. -10V ADJ	TOTAL -10V 出力の微調整	-999~999	候補選択	出荷時 0
----------------	----------------------	----------	------	-------

5 通信設定			
ガイド表示	項目	設定値	動作
1 通信動作	通信動作	常時送信	常時出力 出荷時
		双方向通信	コマンド通信による送受信
2 出力データ	出力データ	NET	ch 毎の正味量+演算値 出荷時
		GRS	ch 毎の総量+演算値
3 通信速度	ボーレート	2400	2400bps 出荷時
		4800	4800bps
		9600	9600bps
		19200	19200bps
4 プロトコル	通信プロトコル	7bit, none, 1bit	7bit 長、パリティなし、1stopビット
		7bit, even, 1bit	7bit 長、偶数パリティ、1stopビット
		7bit, odd, 1bit	7bit 長、奇数パリティ、1stopビット
		8bit, none, 1bit	8bit 長、パリティなし、1stopビット
		8bit, even, 1bit	8bit 長、偶数パリティ、1stopビット
		8bit, odd, 1bit	8bit 長、奇数パリティ、1stopビット
		7bit, none, 2bit	7bit 長、パリティなし、2stopビット
		7bit, even, 2bit	7bit 長、偶数パリティ、2stopビット 出荷時
		7bit, odd, 2bit	7bit 長、奇数パリティ、2stopビット
		8bit, none, 2bit	8bit 長、パリティなし、2stopビット
		8bit, even, 2bit	8bit 長、偶数パリティ、2stopビット
		8bit, odd, 2bit	8bit 長、奇数パリティ、2stopビット

6 計量動作設定			
ガイド表示	項目	設定値	動作
1 表示単位	表示単位 (共通)	単位なし	単位表示なし
		g	グラム
		kg	キログラム 出荷時
		t	トン
		N	ニュートン
		kN	キロニュートン
		N・m	ニュートン・メートル
		kN・m	キロニュートン・メートル
		Pa	パスカル
		kPa	キロパスカル
		MPa	メガパスカル
		mm	ミリメートル
		%	パーセント
		mV/V	ミリボルト・パー・ボルト
		$\mu\epsilon$	マイクロストレイン
2 小数点位置	小数点位置 (共通)	0	小数点なし 出荷時
		0.0	小数点以下 1 桁
		0.00	" 2 桁
		0.000	" 3 桁
		0.0000	" 4 桁
3 最小目盛	最小目盛 (共通)	1	最小目盛 1 出荷時
		2	" 2

		5	”	5
		10	”	10
		20	”	20
		50	”	50
		100	”	100

7 CH-A 設定			
ガイド表示	項目	設定値	動作
1 フィルタ条件 A	移動平均をかける条件	OFF	常時移動平均 出荷時
		5d	±5 目盛の範囲で移動平均
		10d	±10 ”
		20d	±20 ”
		50d	±50 ”
		100d	±100 ”
		200d	±200 ”
		500d	±500 ”
2 フィルタ強度 A	移動平均回数	1t	1 回(平均なし)
		4t	4 回
		8t	8 回
		16t	16 回
		32t	32 回 出荷時
		64t	64 回
		128t	128 回
		256t	256 回
3 ZT 動作条件 A	ゼロトラッキングの動作条件	OFF	ゼロトラッキング無効 出荷時
		1d	±1 目盛以内
		2d	±2 ”
		3d	±3 ”
		4d	±4 ”
		5d	±5 ”
		10d	±10 ”
4 ZT 動作時間 A	ゼロトラッキングの動作時間	0.02s	0.02 秒
		0.1s	0.1 秒
		0.5s	0.5 秒
		1.0s	1 秒 出荷時
		2.0s	2 秒
		3.0s	3 秒
5 最大表示 A	最大表示	0～99999	数値設定 出荷時 99999

8 CH-B 設定			
ガイド表示	項目	設定値	動作
1 フィルタ条件 B	移動平均をかける条件	OFF	常時移動平均 出荷時
		5d	±5 目盛の範囲で移動平均
		10d	±10 ”
		20d	±20 ”
		50d	±50 ”
		100d	±100 ”
		200d	±200 ”
		500d	±500 ”
2 フィルタ強度 B	移動平均回数	1t	1 回(平均なし)
		4t	4 回

		8t	8 回
		16t	16 回
		32t	32 回 出荷時
		64t	64 回
		128t	128 回
		256t	256 回
3 ZT 動作条件 B	ゼロトラッキング の動作条件	OFF	ゼロトラッキング無効 出荷時
		1d	±1 目盛以内
		2d	±2 〃
		3d	±3 〃
		4d	±4 〃
		5d	±5 〃
		10d	±10 〃
4 ZT 動作時間 B	ゼロトラッキング の動作時間	0.02s	0.02 秒
		0.1s	0.1 秒
		0.5s	0.5 秒
		1.0s	1 秒 出荷時
		2.0s	2 秒
		3.0s	3 秒
5 最大表示 B	最大表示	0~99999	数値設定 出荷時 99999

9 CH-C 設定			
ガイド表示	項目	設定値	動作
1 フィルタ条件 C	移動平均をかける 条件	OFF	常時移動平均 出荷時
		5d	±5 目盛の範囲で移動平均
		10d	±10 〃
		20d	±20 〃
		50d	±50 〃
		100d	±100 〃
		200d	±200 〃
		500d	±500 〃
2 フィルタ強度 C	移動平均回数	1t	1 回(平均なし)
		4t	4 回
		8t	8 回
		16t	16 回
		32t	32 回 出荷時
		64t	64 回
		128t	128 回
		256t	256 回
3 ZT 動作条件 C	ゼロトラッキング の動作条件	OFF	ゼロトラッキング無効 出荷時
		1d	±1 目盛以内
		2d	±2 〃
		3d	±3 〃
		4d	±4 〃
		5d	±5 〃
		10d	±10 〃
4 ZT 動作時間 C	ゼロトラッキング の動作時間	0.02s	0.02 秒
		0.1s	0.1 秒
		0.5s	0.5 秒
		1.0s	1 秒 出荷時
		2.0s	2 秒
		3.0s	3 秒

5 最大表示 C	最大表示	0~99999	数値設定	出荷時 99999
----------	------	---------	------	-----------

10 CH-D 設定				
ガイド表示	項目	設定値	動作	
1 フィルタ条件 D	移動平均をかける条件	OFF	常時移動平均 出荷時	
		5d	±5 目盛の範囲で移動平均	
		10d	±10	〃
		20d	±20	〃
		50d	±50	〃
		100d	±100	〃
		200d	±200	〃
		500d	±500	〃
2 フィルタ強度 D	移動平均回数	1t	1 回(平均なし)	
		4t	4 回	
		8t	8 回	
		16t	16 回	
		32t	32 回	出荷時
		64t	64 回	
		128t	128 回	
		256t	256 回	
3 ZT 動作条件 D	ゼロトラッキングの動作条件	OFF	ゼロトラッキング無効 出荷時	
		1d	±1 目盛以内	
		2d	±2	〃
		3d	±3	〃
		4d	±4	〃
		5d	±5	〃
		10d	±10	〃
4 ZT 動作時間 D	ゼロトラッキングの動作時間	0.02s	0.02 秒	
		0.1s	0.1 秒	
		0.5s	0.5 秒	
		1.0s	1 秒	出荷時
		2.0s	2 秒	
		3.0s	3 秒	
5 最大表示 D	最大表示	0~99999	数値設定	出荷時 99999

11 CH-A 校正				
ガイド表示	項目	設定値	動作	
1 ゼロ点校正	零点実荷重校正	0	設定値“0”固定	
2 SPAN1 校正	スパン 1 実荷重校正	-99999~99999	数値設定	出荷時 10000
3 ゼロ点等価入力	零点のセンサー入力値	-3.0000~3.0000	数値設定 (mV/V)	出荷時 0.0000
4 SPAN1 等価表示	スパン 1 の校正値	-99999~99999	数値設定	出荷時 10000
5 SPAN1 等価入力	スパン 1 のセンサー入力値	-3.0000~3.0000	数値設定 (mV/V)	出荷時 1.0000

12 CH-B 校正				
ガイド表示	項目	設定値	動作	
1 ゼロ点校正	零点実荷重校正	0	設定値“0”固定	
2 SPAN1 校正	スパン 1 実荷重校正	-99999~99999	数値設定	出荷時 10000

	正			
3 ゼロ点等価入力	零点のセンサー入力値	-3.0000～3.0000	数値設定 (mV/V)	出荷時 0.0000
4 SPAN1 等価表示	スパン 1 の校正値	-99999～99999	数値設定	出荷時 10000
5 SPAN1 等価入力	スパン 1 のセンサー入力値	-3.0000～3.0000	数値設定 (mV/V)	出荷時 1.0000

13 CH-C 校正				
ガイド表示	項目	設定値	動作	
1 ゼロ点校正	零点実荷重校正	0	設定値“0”固定	
2 SPAN1 校正	スパン 1 実荷重校正	-99999～99999	数値設定	出荷時 10000
3 ゼロ点等価入力	零点のセンサー入力値	-3.0000～3.0000	数値設定 (mV/V)	出荷時 0.0000
4 SPAN1 等価表示	スパン 1 の校正値	-99999～99999	数値設定	出荷時 10000
5 SPAN1 等価入力	スパン 1 のセンサー入力値	-3.0000～3.0000	数値設定 (mV/V)	出荷時 1.0000

14 CH-D 校正				
ガイド表示	項目	設定値	動作	
1 ゼロ点校正	零点実荷重校正	0	設定値“0”固定	
2 SPAN1 校正	スパン 1 実荷重校正	-99999～99999	数値設定	出荷時 10000
3 ゼロ点等価入力	零点のセンサー入力値	-3.0000～3.0000	数値設定 (mV/V)	出荷時 0.0000
4 SPAN1 等価表示	スパン 1 の校正値	-99999～99999	数値設定	出荷時 10000
5 SPAN1 等価入力	スパン 1 のセンサー入力値	-3.0000～3.0000	数値設定 (mV/V)	出荷時 1.0000

15 テストモード				
ガイド表示	項目	設定値	動作	
11 テストモード	テストモード		[ENT]キーを続けて3回押す。	

§ 8. テストモード

※テストモード中は表示や外部入出力信号の動作が通常の計量中とは異なります。 外部制御機器を接続している場合は異常動作がないよう対策を行ってから実行してください。

手動操作により本器の動作状態を確認します。

8-1. 操作方法

- 1) テストモードには、電源投入時に $\boxed{\text{ENT}}$ キーを3回押すか、ファンクションモードの「11テストモード」で $\boxed{\text{ENT}}$ キーを3回押すことで入ることが出来ます。
- 2) $\boxed{\uparrow}$ キーを押すとテスト項目が次に進み、 $\boxed{\downarrow}$ キーを押すと前の項目に戻ります。

8-2. テスト項目

	ガイド表示	項目	内容
1	機種表示	機種表示	$\boxed{\uparrow}$ キーで次、 $\boxed{\downarrow}$ キーで前項目
2	プログラム Ver	プログラムバージョン表示	$\boxed{\uparrow}$ キーで次、 $\boxed{\downarrow}$ キーで前項目
3	表示チェック	VFD 表示の点灯チェック	$\boxed{\leftarrow}$ または $\boxed{\rightarrow}$ を押す毎に、 ガイド表示 \leftrightarrow 全消灯 \leftrightarrow 全点灯 $\boxed{\uparrow}$ キーで次、 $\boxed{\downarrow}$ キーで前項目
4	キーチェック	キーチェック	押されたキーが○ \rightarrow ●表示 $\boxed{\uparrow}$ キー2回押しで次、 $\boxed{\downarrow}$ キー2回押しで前項目
5	外部入力	外部指令入力チェック	ONした入力が○ \rightarrow ●表示 $\boxed{\uparrow}$ キーで次、 $\boxed{\downarrow}$ キーで前項目
6	外部出力	外部出力チェック	$\boxed{\leftarrow}$ または $\boxed{\rightarrow}$ キーで出力変更○ \rightarrow ●表示 $\boxed{\uparrow}$ キーで次、 $\boxed{\downarrow}$ キーで前項目
7	アナログ出力	電流出力確認 ※OP-1 装着時有効	$\boxed{\leftarrow}$ または $\boxed{\rightarrow}$ キーで 11 段階のステップ出力 [SHIFT/AZ. R]キーで出力チャンネル変更 $\boxed{\uparrow}$ キーで次、 $\boxed{\downarrow}$ キーで前項目
		電圧出力確認 ※OP-2 装着時有効	$\boxed{\leftarrow}$ または $\boxed{\rightarrow}$ キーで 11 段階のステップ出力 [SHIFT/AZ. R]キーで出力チャンネル変更 $\boxed{\uparrow}$ キーで次、 $\boxed{\downarrow}$ キーで前項目
8	シリアル通信	RS-232C 通信確認	$\boxed{\leftarrow}$ または $\boxed{\rightarrow}$ キーでデータ出力 「REQ」コマンド入力でデータ出力 ※2400bps、7bit、even、2stop 固定 $\boxed{\uparrow}$ キーで次、 $\boxed{\downarrow}$ キーで前項目
9	センサー入力	ロードセル入力電圧表示	$\boxed{\leftarrow}$ ：ゼロ動作、 $\boxed{\rightarrow}$ ：ゼロ解除 [SHIFT/AZ. R]キーで入力チャンネル変更 $\boxed{\uparrow}$ キーで次、 $\boxed{\downarrow}$ キーで前項目
10	再起動	テストモード終了	$\boxed{\leftarrow}$ または $\boxed{\rightarrow}$ キーで動作選択 [ENT]キーでテストモード終了 $\boxed{\uparrow}$ キーで次、 $\boxed{\downarrow}$ キーで前項目

§ 9. 異常時の対処方法

本器が動作不良の場合、下記に示す対処によっても不具合が解消されない場合は、弊社宛てご連絡下さい。この時、型名・製品シリアル番号・使用オプションならびに出来るだけ詳しい故障の症状をお知らせ下さい。

9-1. 基本的な点検項目

- 1) 供給電源は正常か確認して下さい。本器はAC100～240V仕様です。
- 2) 端子台の接続が確実に行われているか確認して下さい。

9-2. 校正時の注意点

- 1) ゼロ点校正時、エラー表示がでる。
 - ・初期ゼロ点の設定範囲を越えている場合
ゼロ点校正を行うには、無負荷時のセンサー出力が $-2.8\sim+2.8\text{mV/V}$ の範囲内でなければ校正は行えません。定格出力が 3.3mV/V を越えるセンサーを使用して無負荷時のセンサー出力が $\pm 2.8\text{mV/V}$ を越える場合は弊社宛お問い合わせください。
- 2) スパン校正時、エラー表示になる、または、表示がキーインした値にならない。
 - ・センサーの出力が大きすぎる場合
本器では、初期風袋量と計量値の合計が 3.3mV/V を越えるシステムでの計測は行えません。定格出力が 3.3mV/V を越えるセンサーを使用して計測を行う場合は弊社宛お問い合わせください。
 - ・スパン校正值の入力が小さい場合
本器ではスパン校正時の分銅設定値よりもロードセル入力の変化量が小さい場合はスパン校正ができません。最小目盛を大きくして表示分解能を粗くするか、適正なロードセルと組み合わせてください。
- 3) 表示がばらつく。
 - ・分解能に対するスパン設定値が不適当な場合
本器の入力感度は $0.25\mu\text{V}/\text{digit}$ ですので、 1.0mV/V 入力時の最大表示分解能は $1/20,000$ です。これを越える分解能では表示のバラつきが大きくなります。このような場合は表示のバラつきが気にならない程度まで最小目盛の設定(スケールディビジョン)を大きくして下さい。

9-3. 異常な表示を行っている場合の対処方法

- 1) 過負荷状態で無いのに、計量値表示器が点滅(オーバー表示)を行っている場合。
 - ①センサーケーブルの一部が断線。
 - ②センサーが不良。が疑われます。テストモードでセンサーからの入力を確認してください。

9-4. 本器の故障であるかの判断

- 1) センサー印加電圧が正常か確認して下さい。
本器とセンサーの接続を外し、本器の端子台の1番(+EXC)、2番(-EXC)または6番、7番間が $5\text{V}\pm 0.5\text{V}$ で安定しているか確認してください。安定でない場合は本器の不良です。
- 2) 本器の端子台で3番(+SIG)、4番(-SIG)または8番、9番間をショートします(入力電圧を 0V にします)。
テストモードでロードセル入力電圧(mV/V)を表示させます。表示が 0.0000 付近で安定しているか確認して下さい。安定していない場合は本器の不良、安定している場合はセンサー側を確認して下さい。
- 3) デジタルI/Oのチェック
テストモードで、I/Oのチェックを行って下さい。

9-5. センサー(ロードセル)の確認

ロードセルはブリッジ回路で構成されているため、入出力抵抗および絶縁抵抗等を測定することにより、概略の良否判定ができます。(必ず、本器の電源を切り、ロードセルを外して行ってください。)

- 1) ロードセルの抵抗値による故障判定法
ロードセルのブリッジ抵抗をテスターで測定し、入出力抵抗に異常がないか確認します。

2) ロードセルの絶縁抵抗による故障判定法

ロードセルのシールド線と他の線間を、50V以内の電圧で絶縁抵抗を測定します。
この時の絶縁抵抗値が1000M Ω 以上あれば、ロードセルは概略良好です。

§ 10. 仕様

10-1. A/D変換部

- 1) トランスデューサ入力 4ch
- 2) 最小入力感度 0.25 μ V/digit
(1mV/V入力時最大表示分解能：1/20,000)
- 3) 非直線性 $\pm 0.02\%$ FS ± 1 カウント
- 4) 温度特性 零点 $\pm 0.005\%$ FS/ $^{\circ}$ C (入力感度1.0mV/Vに於いて)
感度 $\pm 0.005\%$ Reading/ $^{\circ}$ C
- 5) 周波数特性 約2Hz (平均回数32回に於いて)
- 6) サンプリング周期 約10ms(100回/秒) ch間同期
- 7) トランスデューサ電源 各ch：DC5V $\pm 5\%$, 60mA(350 Ω 型トランスデューサ4台接続可能)

10-2. 表示部

- 1) 表示素子 グラフィック蛍光表示管、緑色、128 \times 64ドット
- 2) 計量値表示
 - ①演算値表示 5桁(± 99999)、文字高約12mm
 - ②計量値A, B, C, D表示 5桁(± 99999)、文字高約6mm
 - ③動作表示 ▼印 11個 SHIFT, AZ, HOLD, コンパレータ出力1~8
- 3) オーバー表示 計量値の点滅
- 4) 小数点 任意桁に設定可能 0(なし), 0.0, 0.00, 0.000, 0.0000
- 5) 単位 なし, g, kg, t, N, kN, N \cdot m, kN \cdot m, Pa, kPa, MPa, mm, %, mV/V, μ ϵ
- 6) 表示更新周期 約100ms(10回/秒)

10-3. 零点・感度調整

- 1) 零点調整 ± 2.8 mV/Vの入力信号にて調整可能。
- 2) 感度調整 ± 0.4 mV/V $\sim \pm 3.0$ mV/Vのスパン量にて調整可能。
※. 初期風袋値(零点入力値)と最大計量値(スパン量)の合計が ± 3.3 mV/Vを超えないこと
- 3) 校正方法 実荷重校正または等価入力校正

10-4. I/O部

- 1) 操作スイッチ 7キー
項目選択キー : SHIFT AZ. R
動作キー : AZ-A, AZ-B, AZ-C, AZ-D
(設定用アローキー兼用)
エスケープキー : ESC
エントリーキー : FUNC/ENT
- 2) 外部指令入力
 - ①入力信号 8点(8bit 1コモン)
無電圧接点入力またはオープンコレクタ入力
(Ic=10mA, 耐圧20V以上)
 - ②動作
 - (a)AZ-A : ワンショットメーク接点(パルス幅0.2sec)
 - (b)AZ. R-A : //
 - (c)AZ-B : //
 - (d)AZ. R-B : //
 - (e)AZ-C : //
 - (f)AZ. R-C : //
 - (g)AZ-D : //

- (h)AZ. R-D : //
- (i)HOLD : レベル制御 L=ホールド/H=解除

3) 制御出力

- ①出力信号 8点(8bit 1コモン)
エミッタ共通オープンコレクタ出力(NPNトランジスタ)
- ②出力定格 DC 30V, 50mA (抵抗負荷)
コレクタ・エミッタ間飽和電圧: 1.2V以下
内部回路とはフォトカプラにより絶縁

4) カレントループ出力 弊社外部機器接続専用シリアルデータI/F

5) RS-232Cシリアルデータ通信

- ①通信規格 EIA RS-232C準拠、アイソレート入出力
- ②通信方式 調歩同期(非同期)式・半二重双方向
- ③通信速度 2400, 4800, 9600, 19200bps
- ④通信プロトコル データビット:7,8/ストップビット:1,2/パリティ:NON, EVEN, ODD
データ:ASCIIコード
- ⑤通信フォーマット 弊社専用フォーマット

10-5. オプション

1) OP-1: 4~20mA電流出力

- ①出力点数 5系統(計量値A, B, C, D、演算値)、アイソレート出力
- ②分解能 表示分解能に連動(最大1/40,000)
- ③出力範囲 約0~24mA
- ④負荷抵抗 0~510Ω
- ⑤更新周期 サンプリングに同期
- ⑥非直線性 ±0.05%FS(表示値に対して)
- ⑦温度特性 零点・感度共±0.02%FS/°C typ.(表示値に対して)

2) OP-2: 0~±10V電圧出力

- ①出力点数 5系統(計量値A, B, C, D、演算値)、アイソレート出力
- ②分解能 表示分解能に連動(最大1/40,000)
- ③出力範囲 約-12~12V
- ④負荷抵抗 5kΩ以上
- ⑤更新周期 サンプリングに同期
- ⑥非直線性 ±0.05%FS(表示値に対して)
- ⑦温度特性 零点・感度共±0.02%FS/°C typ.(表示値に対して)

10-6. 総合

- 1) 停電対策 各設定データは不揮発性メモリに記憶
- 2) 電源電圧 AC85~264V、50/60Hz
- 3) 消費電流 0.6A typ (AC IN 100V)
0.4A typ (AC IN 200V)
- 4) 使用温度・湿度範囲 0~+40°C、20~85% R.H. (結露無きこと)
- 5) 取り付け方法 パネルマウント型
- 6) 質量 約1.2kg

§ 1 1 . 型式一覧、附属品

1 1 - 1 . 型 式

D L S - 5 0 3 1 A - □

オプション 無記入：オプションなし
1 : OP-1 4~20mA電流出力
2 : OP-2 0~±10V電圧出力

製品型式

※オプションは弊社工場に於いて、いずれか1点のみ装着可能。(工場出荷時オプション)

1 1 - 2 . 附属品

- | | |
|---------------------------------------|----|
| 1) 取扱説明書(本書) | 1部 |
| 2) 端子台カバー | 1個 |
| 3) 入出力信号接続用24Pコネクタ(FCN-361J024およびカバー) | 1組 |

§ 1 2 . 端子配列

1). ロードセル入力端子 (3.81mmピッチ・スクリューレス)

No.	接 続 信 号		
1	EXC+	ロードセル印加電圧 (+)	CH-A
2	EXC-	ロードセル印加電圧 (-)	
3	SIG+	ロードセル信号入力 (+)	
4	SIG-	ロードセル信号入力 (-)	
5	SHL	ロードセルシールド	
6	EXC+	ロードセル印加電圧 (+)	CH-B
7	EXC-	ロードセル印加電圧 (-)	
8	SIG+	ロードセル信号入力 (+)	
9	SIG-	ロードセル信号入力 (-)	
10	SHL	ロードセルシールド	
11	EXC+	ロードセル印加電圧 (+)	CH-C
12	EXC-	ロードセル印加電圧 (-)	
13	SIG+	ロードセル信号入力 (+)	
14	SIG-	ロードセル信号入力 (-)	
15	SHL	ロードセルシールド	
16	EXC+	ロードセル印加電圧 (+)	CH-D
17	EXC-	ロードセル印加電圧 (-)	
18	SIG+	ロードセル信号入力 (+)	
19	SIG-	ロードセル信号入力 (-)	
20	SHL	ロードセルシールド	

注.
各ケーブルのシールドは、本器または各接続計器の何れか一方で接地する事。

使用可能電線：単線 $\phi 0.4 \sim 1.2\text{mm}$ (AWG26~16)、撚線： $0.2 \sim 0.75\text{mm}^2$ (AWG24~20)、
素線径 $\phi 0.18\text{mm}$ 以上 標準剥き線長9~10mm

ロードセルケーブルは4芯シールドケーブルを使用してください。また、ノイズの多いラインやACラインとは別配線として下さい。

ケーブル配線色はメーカーまたは機種により異なりますのでロードセルに付属している試験成績書等を参照の上、信号名称とケーブル色を確認の上、正しく接続して下さい。

2). カレントループ出力端子 (3.81mmピッチ・スクリューレス)

No.	接 続 信 号	
21	S-OUT	カレントループ出力(無極性)
22	S-OUT	

使用可能電線：単線 $\phi 0.4 \sim 1.2\text{mm}$ (AWG26~16)、撚線： $0.2 \sim 0.75\text{mm}^2$ (AWG24~20)、
素線径 $\phi 0.18\text{mm}$ 以上 標準剥き線長9~10mm

3). アナログ出力端子 (3.81mmピッチ・スクリューレス)

OP-1, 2:アナログ出力オプション非選択時接続禁止

No.	接 続 信 号	
23	CH-A	CH-Aの電流または電圧出力
24	CH-B	CH-Bの電流または電圧出力
25	CH-C	CH-Cの電流または電圧出力
26	CH-D	CH-Dの電流または電圧出力
27	TOTAL	演算値の電流または電圧出力
28	A.COM	電流または電圧出力の共通グランド

使用可能電線：単線 $\phi 0.4 \sim 1.2\text{mm}$ (AWG26~16)、撚線： $0.2 \sim 0.75\text{mm}^2$ (AWG24~20)、
素線径 $\phi 0.18\text{mm}$ 以上 標準剥き線長9~10mm

4). 電源端子 (7.62mmピッチ圧着端子用)

No.	接続信号	
29	E	接地
30	L	電源 AC100~240V
31	N	

使用可能圧着端子：幅6mmまでのM3用圧着端子
 接地(E)端子には接地抵抗100Ω以下のアースに接続して下さい。

5). RS-232Cシリアルデータ通信端子 (D-SUB9ピン・オス)

No.	接続信号		
1	NC		
2	RXD	受信データ	
3	TXD	送信データ	
4	DTR	データ端末レディ	内部で短絡
5	GND	信号グラウンド	
6	DSR	データセットレディ	内部で短絡
7	RTS	送信要求	
8	CTS	送信可	
9	NC		

6). 外部指令入力および制御出力端子 (FCN-360形)

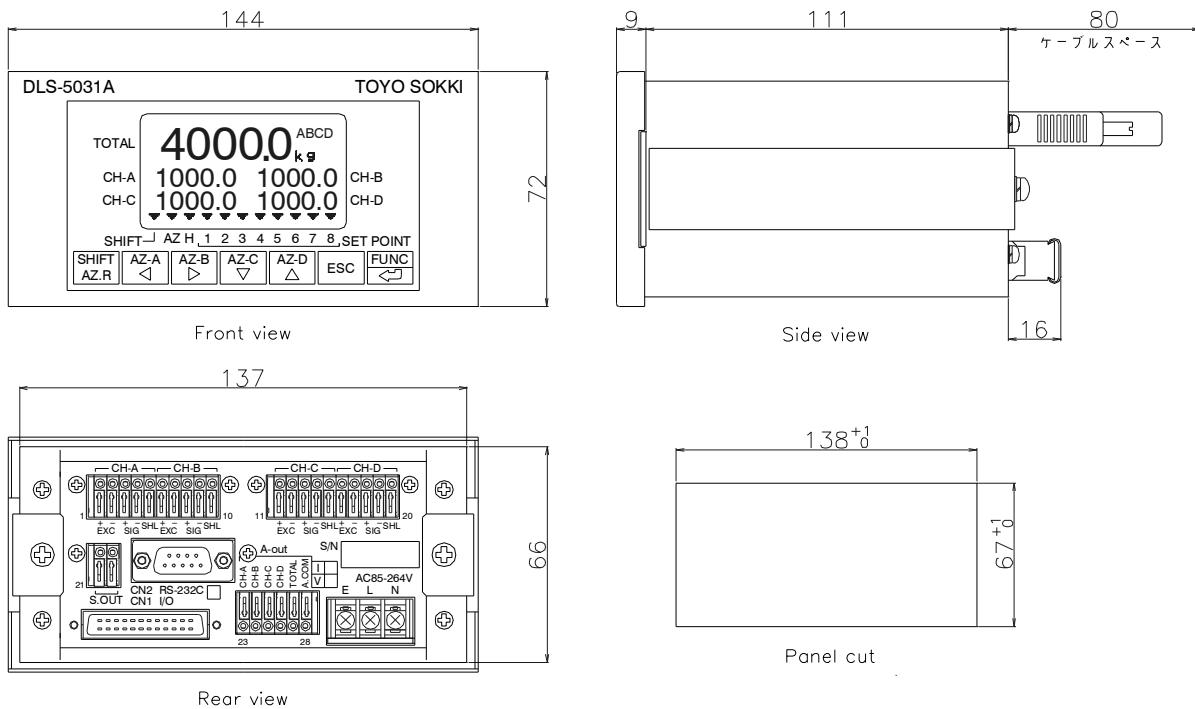
接続信号		No.	No.	接続信号	
外部指令入力1	IN1	A1	B1	IN2	外部指令入力2
外部指令入力3	IN3	A2	B2	IN4	外部指令入力4
外部指令入力5	IN5	A3	B3	IN6	外部指令入力6
外部指令入力7	IN7	A4	B4	IN8	外部指令入力8
外部指令入力共通 GND	CMD. COM	A5	B5	CMD. COM	外部指令入力共通 GND
コンパレータ出力1	OUT1	A6	B6	OUT2	コンパレータ出力2
コンパレータ出力3	OUT3	A7	B7	OUT4	コンパレータ出力4
コンパレータ出力5	OUT5	A8	B8	OUT6	コンパレータ出力6
コンパレータ出力7	OUT7	A9	B9	OUT8	コンパレータ出力8
コンパレータ出力共通エミッタ	E. COM	A10	B10	E. COM	コンパレータ出力共通エミッタ
	NC	A11	B11	NC	
シールド	SHL	A12	B12	SHL	シールド

適合コネクタ (24Pinコネクタ)：富士通FCN361J024

※. 本コネクタのシールド処理は原則接続機器側で行う事。
 本器側で行う場合はA12およびB12番端子を使用する事。



§ 1 3 . 外形寸法図



§ 1 4 . 機能ブロック図

