

# エレベータ用ロードセル

# EL

- 定格容量：10kN～40kN
- 材質：特殊合金鋼
- 小型
- 低外形

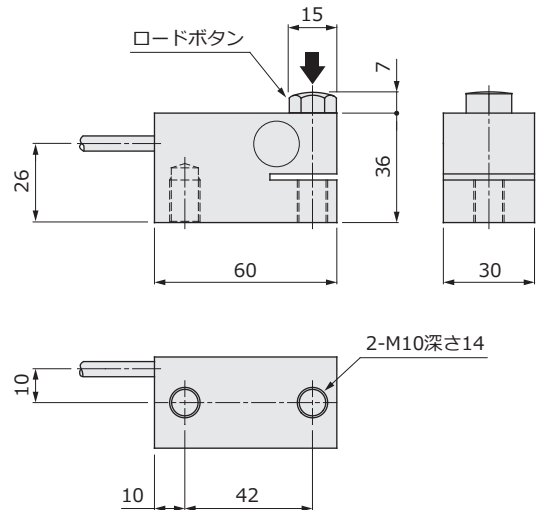
### 応用 Applications

- エレベータ積載重量測定・管理

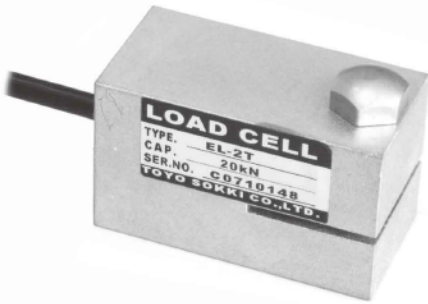
### ケーブル配線色 Cable Color Code

印加電圧+	EXC+	赤 Red
印加電圧-	EXC-	白 White
出力信号+	SIG+	緑 Green
出力信号-	SIG-	青 Blue
シールド	Shield	黄 Yellow

### 外形寸法 Outline Dimensions (mm)



↓ 荷重負荷方向



### 仕様 Specifications

項目 Parameter	単位 Unit	Value			
		1T	2T	3T	4T
型式 Model		EL			
定格容量 Rated Capacity (R.C.)	N	10k	20k	30k	40k
	tf	1.02	2.04	3.06	4.08
定格出力 Rated Output (R.O.)	mV/V	2			
定格出力誤差 Rated Output Tolerance	±%	10			
零バランス Zero Balance	±%R.O.	10			
非直線性 Nonlinearity	±%R.O.	0.5			
ヒステリシス Hysteresis	±%R.O.	0.5			
繰返し性 Repeatability	±%R.O.	0.25			
零点の温度影響 Temp Effect.Zero	±%R.O./°C	0.05			
出力の温度影響 Temp Effect.Output	±%LOAD/°C	0.05			
温度補償範囲 Temp Range.Compensated	°C	-10～+60			
許容温度範囲 Temp Range.Safe	°C	-10～+70			
許容過負荷 Maximum Safe Overload	%R.C.	120			
推奨印加電圧 Excitation.Recommended	V	10			
許容印加電圧 Excitation.Maximum	V	15			
入力端子間抵抗 Input Impedance	Ω	350±10			
出力端子間抵抗 Output Impedance	Ω	350±10			
絶縁抵抗 Insulation Impedance	MΩ	1000 (B/E DC50V) 以上			
ケーブル長 Cable Length	m	5			
ケーブルタイプ Cable Type		φ5, 4芯シールドケーブル, 先端柳線			
本体材質 Element Material		特殊合金鋼			
定格たわみ量 Deflection at R.C.	mm	0.1以下			
本体質量 Weight	g	440			