

高精度薄型圧縮ロードセル

GCS

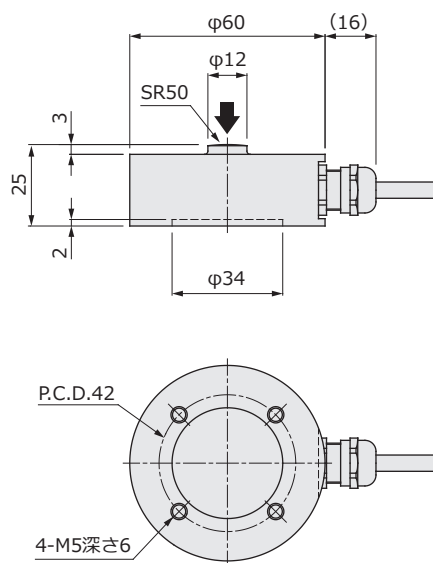
- 定格容量：500N～20kN
- 材質：ステンレス
- 高精度
- 薄型

応用 Applications

- 力計測
- 各種実験
- 荷重分布計測



外形寸法 Outline Dimensions (mm)



↓ 荷重負荷方向

ケーブル配線色 Cable Color Code

印加電圧+	EXC+	赤	Red
印加電圧-	EXC-	白	White
出力信号+	SIG+	緑	Green
出力信号-	SIG-	青	Blue
シールド	Shield	黄	Yellow

仕様 Specifications

項目 Parameter	単位 Unit	Value					
		GCS					
型式 Model		50L	100L	200L	500L	1T	2T
定格容量 Rated Capacity (R.C.)	N	500	1k	2k	5k	10k	20k
	kgf	51	102	204	510	1020	2040
定格出力 Rated Output (R.O.)	mV/V	1.5					
定格出力誤差 Rated Output Tolerance	±%	0.5					
零バランス Zero Balance	±%R.O.	1					
非直線性 Nonlinearity	±%R.O.	0.1					
ヒステリシス Hysteresis	±%R.O.	0.1					
繰り返し性 Repeatability	±%R.O.	0.1					
零点の温度影響 Temp Effect.Zero	±%R.O./°C	0.01					
出力の温度影響 Temp Effect.Output	±%LOAD/°C	0.005					
温度補償範囲 Temp Range.Compensated	°C	-10～+60					
許容温度範囲 Temp Range.Safe	°C	-20～+70					
許容過負荷 Maximum Safe Overload	%R.C.	150					
推奨印加電圧 Excitation.Recommended	V	10					
許容印加電圧 Excitation.Maximum	V	15					
入力端子間抵抗 Input Impedance	Ω	420±50					
出力端子間抵抗 Output Impedance	Ω	350±5					
絶縁抵抗 Insulation Impedance	MΩ	1000 (B/E DC50V) 以上					
ケーブル長 Cable Length	m	5					
ケーブルタイプ Cable Type		φ5, 4芯シールドケーブル, 先端柳線					
本体材質 Element Material		ステンレス					
定格たわみ量 Deflection at R.C.	mm	0.1以下					
本体質量 Weight	g	300					
固有振動数 Natural Frequency	kHz	4	6	8	13	16	23