

和算器

SB-4A



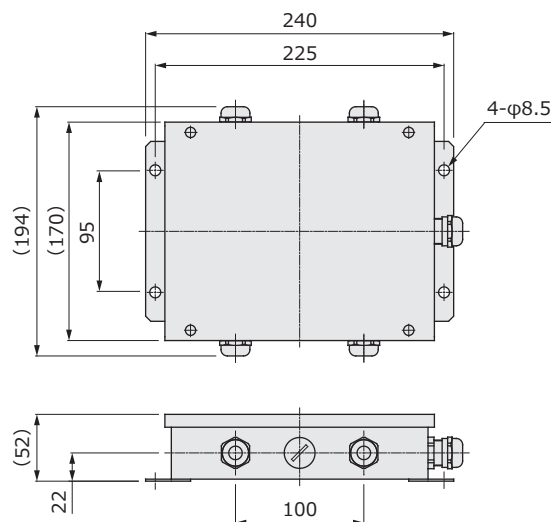
特長 Feature

- 最大4台までロードセルを並列和算
- 各ロードセル出力をトリマにて微調整が可能
- ロードセル出力端子側に直列に500Ω抵抗
- 出力調整用トリマ付き
注記：出荷時は動作しません
調整時、出力の大きいロードセル側のショートバーを外し、出力調整用トリマにて調整を行います。
- リモートセンシング端子付き

仕様 Specifications

- 型式 Model : **SB-4A**
- 本体構造 Material : ステンレス耐浸型
(カバー裏側ネオプレンスポンジパッキン)
- 表面処理 Surface Treatment : SUS304ステンレス ヘアライン
- 許容温度 Temperature Range : -10℃～+75℃
- 和算点数 Summing Point : 最大4ポイント
- 本体質量 Weight : 約1.8kg
- ケーブル Cable : ケーブルグランドM20×P1.5
(ケーブル直径5mm～13mm対応)
- 外径寸法 Dimension : 240mm×170mm×(52)mmH

外形寸法 Outline Dimensions (mm)



接続箱

JB



注記 Note

- ケーブル押え用にゴムブッシュを付属しております。必要な長さにカットしてグランドキャップを締めて下さい。

仕様 Specifications

- 型式 Model : **JB**
- 本体構造 Material : ステンレス耐浸型
(カバー裏側ネオプレンスポンジパッキン)
- 表面処理 Surface Treatment : SUS304ステンレス ヘアライン
- 許容温度 Temperature Range : -10℃～+75℃
- 本体質量 Weight : 約0.7kg
- 接続端子 Connection : 厚鋼電線管G1/2-5P×M3
- 外径寸法 Dimension : 130mm×150mm×67mmH

外形寸法 Outline Dimensions (mm)

