

ロードセルアンブ

LA-1022A

- ひずみゲージ式変換器専用アンブ
- 電源AC100V, DC24V±10% (オプション)
- 4~20mA電流出力, 0~±10V電圧出力対応
- リモートセンシング機能



仕様 Specifications

ロードセル電源部

印加電圧	DC10V±5% (DC5V, DC2.5V : オプション)
出力電流	120mA max (350Ω型変換器4点接続可能)
電圧降下補償	リモートセンシング機能 電源印加用のケーブル抵抗値が往復で20Ω以下 (AWG24×100m相当)

増幅部

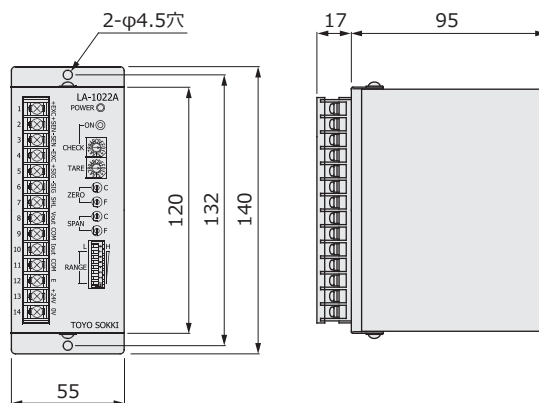
入力範囲	±3.3mV/V (風袋量と測定重量の合計)
初期風袋消去	0~2.25mV/V (16ポジションロータリスイッチにて, 約0.15mV/Vステップ)
ゼロ点調整	多回転トリマ調整 (粗調+微調: 各15回転) 約±0.2mV/V
感度調整	増幅度可変範囲: ×3333~×151 (L/C印加電圧10Vの場合, 5Vまたは2.5Vの場合は感度低下分を補正) スパン量0.15~3.3mV/Vの範囲にて0~5Vまたは 4~20mA出力に設定が可能 (0.3mV/V以上のスパン量では, 0~10V出力が可能) GAIN Mode: H (0.15~0.3mV/V) /L (0.3~3.3mV/V) RANGE: 7段階 SPAN: 多回転トリマ調整 (粗調+微調: 各15回転)
出力信号	0~±5V (負荷抵抗2kΩ以上) (0.3mV/V以上のスパン量では, 0~10V出力が可能) 4~20mA (負荷抵抗510Ω以内) (電圧出力0~5Vに対して出力)
非直線性	±0.05%F.S.
フィルタ特性	fc=2Hz (-3dB) 標準, -12dB/oct.ローパスフィルタ (出荷時指定により遮断周波数fcを5,10,20,50,100Hzより選択)
温度係数	零点: ±0.005%F.S./°C typ (EXC=10V, 0~1mV/V入力時) 感度: ±0.005%F.S./°C typ
チェック機能	CHECKスイッチをONにする事により疑似入力信号の発生が可能。その時の入力信号に加算される。約0.15mV/Vステップにて約2.25mV/Vまで設定可能。 (温度係数25ppm/°Cmax)

一般仕様

電源安定度	±0.02%F.S. (電源電圧変動±10%以内において)
電源電圧	AC90~110V, 50/60Hz: 標準仕様 DC24V±10% : オプション
消費電力 (電流)	約10VA (AC100V), 0.5A typ (DC24V)
使用温度・湿度範囲	0~+40°C, 20~85%R.H. (結露なきこと)
質量	約0.9kg (AC100V), 約0.6kg (DC24V)
取付方法	ウォールマウント
型式	LA-1022A-□-□-□

- : 無し : AC90~110V電源 (標準)
- : DC : DC24V±10%電源 (OP)
- : 無し : L/C印加電圧10V (標準)
- : EXC5V : L/C印加電圧5V (OP)
- : EXC2.5V : L/C印加電圧2.5V (OP)
- : 無し : fc=2Hz (標準)
- : xxHz : 5,10,20,50,100Hzより
フィルタ特性を選択 (OP)

外形寸法 Outline Dimensions (mm)



指示計・アンブ

LA-1022A