

非回転型トルクセンサ

LTM

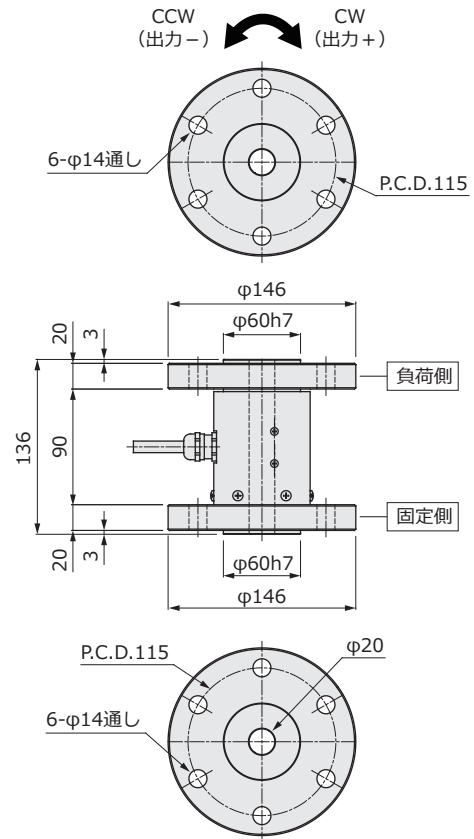
- 定格容量：100N・m～1kN・m
- 材質：特殊合金鋼
- オーダーメイド対応可能

応用 Applications

- トルク試験装置
- 実験用途



外形寸法 Outline Dimensions (mm)



ケーブル配線色 Cable Color Code

印加電圧+	EXC+	赤	Red
印加電圧-	EXC-	白	White
出力信号+	SIG+	緑	Green
出力信号-	SIG-	黒	Black
シールド	Shield	黄	Yellow

仕様 Specifications

項目 Parameter	単位 Unit	Value		
		10KM	LTM 50KM	100KM
型式 Model				
定格容量 Rated Capacity (R.C.)	N・m	100	500	1k
	kgf・m	10.2	51	102
定格出力 Rated Output (R.O.)	mV/V		1	
定格出力誤差 Rated Output Tolerance	±%		1	
零バランス Zero Balance	±%R.O.		5	
非直線性 Nonlinearity	±%R.O.		0.3	
ヒステリシス Hysteresis	±%R.O.		0.3	
繰り返し性 Repeatability	±%R.O.		0.2	
零点の温度影響 Temp Effect.Zero	±%R.O./℃		0.01	
出力の温度影響 Temp Effect.Output	±%LOAD/℃		0.01	
温度補償範囲 Temp Range.Compensated	℃		-10～+50	
許容温度範囲 Temp Range.Safe	℃		-20～+60	
許容過負荷 Maximum Safe Overload	%R.C.		120	
推奨印加電圧 Excitation.Recommended	V		10	
許容印加電圧 Excitation.Maximum	V		15	
入力端子間抵抗 Input Impedance	Ω		350～400	
出力端子間抵抗 Output Impedance	Ω		350±10	
絶縁抵抗 Insulation Impedance	MΩ		1000 (B/E DC50V) 以上	
ケーブル長 Cable Length	m		3	
ケーブルタイプ Cable Type			φ9, 4芯シールドケーブル, 先端柳線	
本体材質 Element Material			特殊合金鋼	