

# 小型圧縮ロードセル

# MCSR

- 定格容量：5N～50N
- 材質：アルミニウム, ステンレス
- 超小型

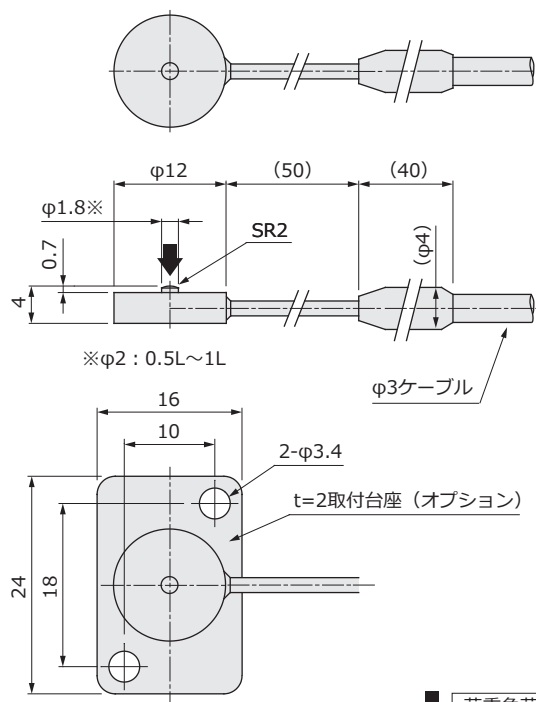
## 応用 Applications

- 力計測
- 各種荷重試験装置
- 実験用途



リアルサイズ

## 外形寸法 Outline Dimensions (mm)



## ケーブル配線色 Cable Color Code

印加電圧+	EXC+	赤	Red
印加電圧-	EXC-	白	White
出力信号+	SIG+	緑	Green
出力信号-	SIG-	黒	Black
シールド	Shield	黄	Yellow

## 仕様 Specifications

項目 Parameter	単位 Unit	Value			
		MCSR			
型式 Model		0.5L	1L	2L	5L
定格容量 Rated Capacity (R.C.)	N	5	10	20	50
	kgf	0.51	1.02	2.04	5.1
定格出力 Rated Output (R.O.)	mV/V	1			
定格出力誤差 Rated Output Tolerance	±%	30			
零バランス Zero Balance	±%R.O.	10			
非直線性 Nonlinearity	±%R.O.	1			
ヒステリシス Hysteresis	±%R.O.	1			
繰り返し性 Repeatability	±%R.O.	1			
零点の温度影響 Temp Effect.Zero	±%R.O./℃	0.2			
出力の温度影響 Temp Effect.Output	±%LOAD/℃	0.1			
温度補償範囲 Temp Range.Compensated	℃	0~+50			
許容温度範囲 Temp Range.Safe	℃	-10~+60			
許容過負荷 Maximum Safe Overload	%R.C.	150			
推奨印加電圧 Excitation.Recommended	V	2.5			
許容印加電圧 Excitation.Maximum	V	5			
入力端子間抵抗 Input Impedance	Ω	350±10			
出力端子間抵抗 Output Impedance	Ω	350±10			
絶縁抵抗 Insulation Impedance	MΩ	1000 (B/E DC50V) 以上			
ケーブル長 Cable Length	m	1			
ケーブルタイプ Cable Type		φ3, 4芯シールドケーブル, 先端柳線			
本体材質 Element Material		アルミニウム		ステンレス	
定格たわみ量 Deflection at R.C.	mm	0.02		0.01	
本体質量 Weight	g	0.8		3	
固有振動数 Natural Frequency	kHz	2.3		27	42