

アンブ内蔵型圧力センサ

MT

定格容量 -100kPa~2MPa

材 質 ステンレス



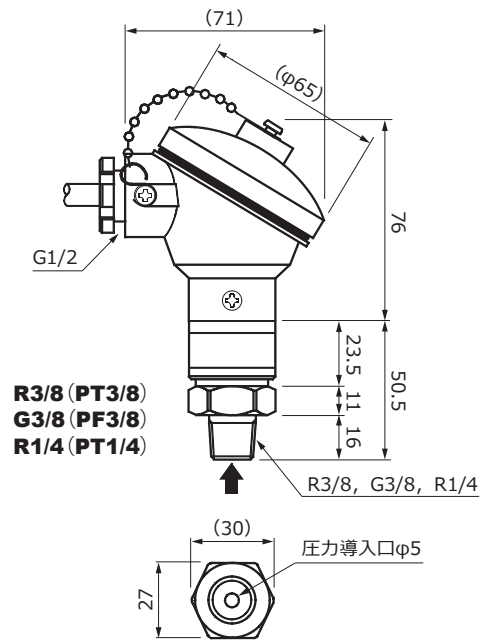
特長 Feature

- 幅広い圧力レンジ
- アンブ内蔵

応用 Applications

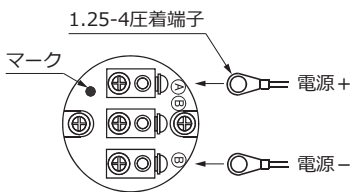
- 油圧測定
- 空気圧測定
- 流体圧測定

外形寸法 Outline Dimensions (mm)



↓ 圧力負荷方向

内部端子台・配線 Terminal



注記 Note

- 発注時にネジ形状をご指定ください。

仕様 Specifications

項目 Parameter	単位 Unit	公称値 Value								
		MT								
型式 Model		N-100KP	20KP	50KP	100KP	300KP	500KP	001MP	002MP	
定格容量 Rated Capacity (R.C.)	Pa	-100k	20k	50k	100k	300k	500k	1M	2M	
	kgf/cm ²	-1.02	0.2	0.5	1.0	3.1	5.1	10.2	20.4	
圧力の種類 Kind of Pressure		ゲージ圧								
過大圧力 Over Pressure	%R.C.	150								
接圧部材質 Material of Touching Liquid		ダイヤフラム : SUS316L, 圧力ポート部 : SUS316, Oリング : フッ素ゴム								
封入液 Enclosed Liquid		シリコンオイル								
適用媒体 Application		気体および液体 (接液部材質を書さない物)								
電源 Power	VDC	12~28								
出力 Output		4~20mA								
負荷抵抗 Load Resistance	Ω	600以下								
応答性 Response	msec	5以下								
精度 Accuracy	%R.C.	0.5								
温度特性 Temperature Characteristic	%R.C./°C	0.05以下								
補償温度範囲 Temp.Range Compensated	°C	0~+60								
使用温度範囲 Temp.Range Operating	°C	-10~+80 (氷結しないこと)								
使用湿度範囲 Range of Humidity	%RH	35~85 (結露しないこと)								
圧力接続口 Pressure Connection Entrance		R3/8 (標準), G3/8, R1/4								
端子箱 Terminal Box		アルミダイキャスト								
電線取出口 Line Entrance		G1/2, 適用ケーブル外径φ6.5~φ8								
構造 Construction		IP67								
絶縁抵抗 Insulation Resistance	MΩ	100以上 (500VDC)								
耐電圧 Electric Strength	VDC	500 (1分)								
耐振性 Vibration Strength	m/s ²	98.1, 2時間 (XYZ方向)								
本体質量 Weight	g	320								