

引張圧縮両用ロードセル

# TCLBC

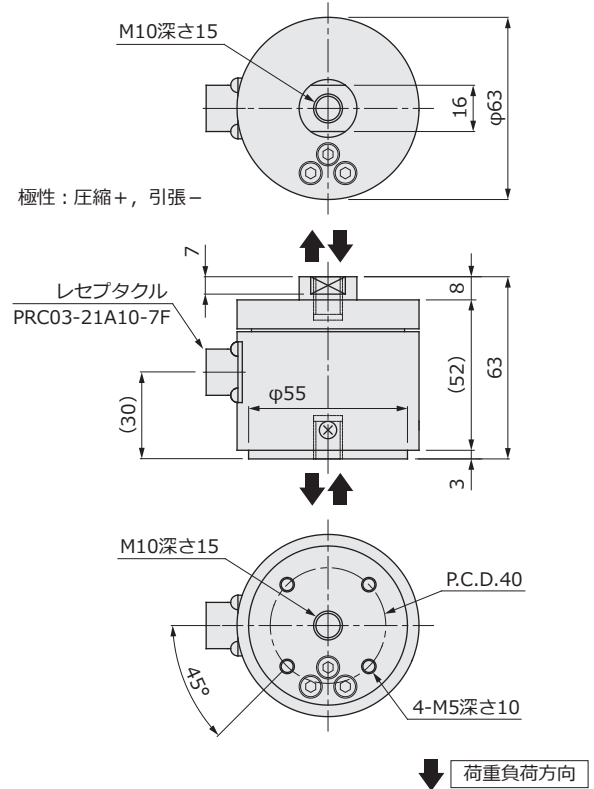
- 定格容量：5N～1kN
- 材質：アルミニウム，特殊合金鋼
- 全レンジ同寸法
- 高範囲レンジ対応



応用 Applications

- 力計測
- 各種試験機

外形寸法 Outline Dimensions (mm)



ケーブル配線色 Cable Color Code

印加電圧+	EXC+	A: 赤 Red
印加電圧-	EXC-	C: 白 White
出力信号+	SIG+	D: 緑 Green
出力信号-	SIG-	B: 青 Blue
シールド	Shield	E: 黄 Yellow

仕様 Specifications

項目 Parameter	単位 Unit	Value						
		TCLBC						
型式 Model		0.5L	1L	5L	10L	20L	50L	100L
定格容量 Rated Capacity (R.C.)	N	5	10	50	100	200	500	1k
	gf	510	1.02k	5.1k	10.2k	20.4k	51k	102k
定格出力 Rated Output (R.O.)	mV/V	2						
定格出力誤差 Rated Output Tolerance	±%	1						
零バランス Zero Balance	±%R.O.	10						
非直線性 Nonlinearity	±%R.O.	0.05						
ヒステリシス Hysteresis	±%R.O.	0.05						
繰返し性 Repeatability	±%R.O.	0.05						
零点の温度影響 Temp Effect.Zero	±%R.O./℃	0.01						
出力の温度影響 Temp Effect.Output	±%LOAD/℃	0.01						
温度補償範囲 Temp Range.Compensated	℃	-10～+60						
許容温度範囲 Temp Range.Safe	℃	-20～+70						
許容過負荷 Maximum Safe Overload	%R.C.	120						
推奨印加電圧 Excitation.Recommended	V	5		10				
許容印加電圧 Excitation.Maximum	V	10		15				
入力端子間抵抗 Input Impedance	Ω	約400		約380				
出力端子間抵抗 Output Impedance	Ω	約350						
絶縁抵抗 Insulation Impedance	MΩ	1000 (B/E DC50V) 以上						
ケーブル長 Cable Length	m	3						
付属ケーブルタイプ Cable Type		φ5, 4芯シールドケーブル, 先端柳線, 終端コネクタ PRC03-12A10-7M						
本体材質 Element Material		アルミニウム			特殊合金鋼			
定格たわみ量 Deflection at R.C.	mm	0.1以下						
本体質量 Weight	g	250			650			