

TCLB-M

- 定格容量：5kN, 10kN
- 材質：ステンレス
- 小型
- 軽量
- おねじタイプ

応用 Applications

- 力計測
- 各種試験機
- 生産ライン内計量

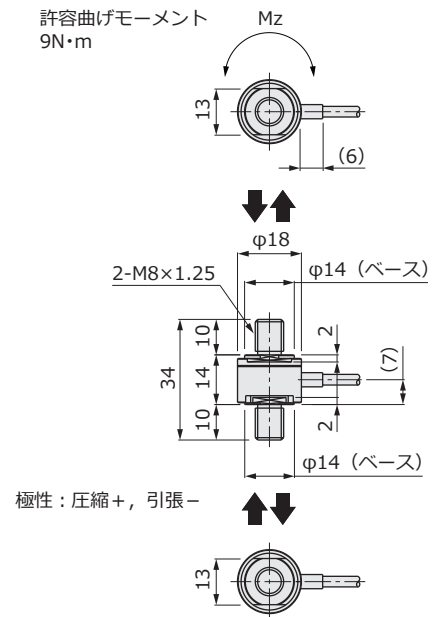


リアルサイズ

ケーブル配線色 Cable Color Code

印加電圧+	EXC+	赤	Red
印加電圧-	EXC-	白	White
出力信号+	SIG+	緑	Green
出力信号-	SIG-	黒	Black
シールド	Shield	黄	Yellow

外形寸法 Outline Dimensions (mm)



極性：圧縮+, 引張-

荷重負荷方向

仕様 Specifications

項目 Parameter	単位 Unit	Value		
		TCLB-□-M		
型式 Model		500L		1T
定格容量 Rated Capacity (R.C.)	N	5k		10k
	kgf	510		1020
定格出力 Rated Output (R.O.)	mV/V	0.75		1.5
定格出力誤差 Rated Output Tolerance	±%		10	
零バランス Zero Balance	±%R.O.		10	
非直線性 Nonlinearity	±%R.O.		0.5	
ヒステリシス Hysteresis	±%R.O.		0.5	
繰り返し性 Repeatability	±%R.O.		0.5	
零点の温度影響 Temp Effect.Zero	±%R.O./°C		0.05	
出力の温度影響 Temp Effect.Output	±%LOAD/°C		0.05	
温度補償範囲 Temp Range.Compensated	°C		-10~+60	
許容温度範囲 Temp Range.Safe	°C		-20~+70	
許容過負荷 Maximum Safe Overload	%R.C.		150	
推奨印加電圧 Excitation.Recommended	V		5	
許容印加電圧 Excitation.Maximum	V		10	
入力端子間抵抗 Input Impedance	Ω		約350	
出力端子間抵抗 Output Impedance	Ω		約350	
絶縁抵抗 Insulation Impedance	MΩ		1000 (B/E DC50V) 以上	
ケーブル長 Cable Length	m		3	
付属ケーブルタイプ Cable Type			φ3, 4芯シールドケーブル, 先端柳線	
本体材質 Element Material			ステンレス	
定格たわみ量 Deflection at R.C.	mm		0.03	
本体質量 Weight	g		25	
固有振動数 Natural Frequency	kHz		16	