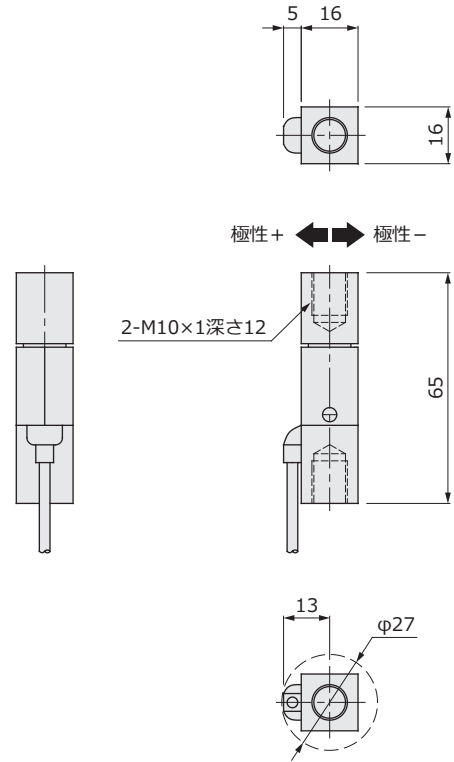


- 定格容量：500N
- 材質：ステンレス
- 小型
- 取り付け容易
- 耐過負荷設計

応用 Applications

- 力計測
- 各種実験
- 荷重試験装置

外形寸法 Outline Dimensions (mm)



↓ 荷重負荷方向



ケーブル配線色 Cable Color Code

電源+ POWER+	赤 Red
GND	黒 Black
信号 SIGNAL	白 White
シールド	黄 Yellow

仕様 Specifications

項目 Parameter	単位 Unit	Value
型式 Model		TCS 50L
定格容量 Rated Capacity (R.C.)	N	500
定格出力 Rated Output (R.O.)	V	0.5~4.5 (2.5中点)
精度 Accuracy	%R.O.	0.3
入力電源電圧 Input Voltage	VDC	6~16
温度補償範囲 Temp Range.Compensated	℃	0~+60
許容過負荷 Maximum Safe Overload	%R.C.	100
限界過負荷 Ultimate Overload	%R.C.	400
ケーブルタイプ Cable Type		φ3, 3芯シールドケーブル, 長さ3m, 先端柳線
本体材質 Element Material		ステンレス
本体質量 Weight	g	90