

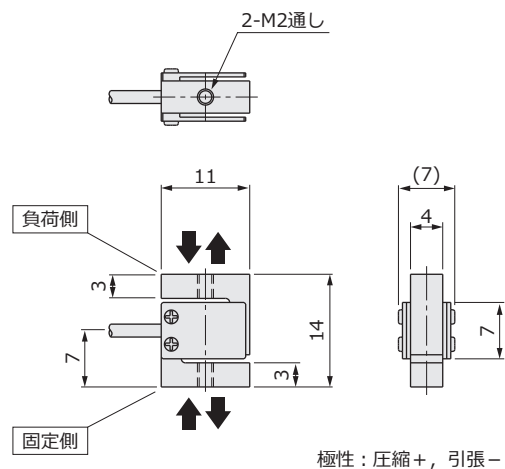
# TCSS

- 定格容量：1N～50N
- 材質：ベリリウム銅，ステンレス
- 超小型
- 両端めねじで、取り付け範囲拡大
- 全レンジ同寸法

応用 Applications

- ワイヤ張力測定
- 力計測
- 実験用途

外形寸法 Outline Dimensions (mm)



↓ 荷重負荷方向



リアルサイズ

ケーブル配線色 Cable Color Code

印加電圧+	EXC+	赤	Red
印加電圧-	EXC-	白	White
出力信号+	SIG+	緑	Green
出力信号-	SIG-	青	Blue
シールド	Shield		

仕様 Specifications

項目 Parameter	単位 Unit	Value						
		TCSS						
型式 Model		0.1L	0.2L	0.5L	1L	2L	5L	
定格容量 Rated Capacity (R.C.)	N	1	2	5	10	20	50	
	gf	102	204	510	1.02k	2.04k	5.1k	
定格出力 Rated Output (R.O.)	mV/V	0.5~1.5			1.5~2.5			
零バランス Zero Balance	±%R.O.	50						
非直線性 Nonlinearity	±%R.O.	0.2						
ヒステリシス Hysteresis	±%R.O.	0.2						
繰返し性 Repeatability	±%R.O.	0.1						
零点の温度影響 Temp Effect.Zero	±%R.O./℃	0.1						
出力の温度影響 Temp Effect.Output	±%LOAD/℃	0.1						
温度補償範囲 Temp Range.Compensated	℃	-10~+50						
許容温度範囲 Temp Range.Safe	℃	-10~+60						
許容過負荷 Maximum Safe Overload	%R.C.	200						
推奨印加電圧 Excitation.Recommended	V	5						
許容印加電圧 Excitation.Maximum	V	10						
入力端子間抵抗 Input Impedance	Ω	約1000						
出力端子間抵抗 Output Impedance	Ω	約1000						
絶縁抵抗 Insulation Impedance	MΩ	1000 (B/E DC50V) 以上						
ケーブル長 Cable Length	m	1						
ケーブルタイプ Cable Type		φ1.6, 4芯シールドケーブル, 先端柳線						
本体材質 Element Material		ベリリウム銅			ステンレス			
定格たわみ量 Deflection at R.C.	mm	0.02						
本体質量 Weight	g	3						
固有振動数 Natural Frequency	kHz	4.6	4.9	6.5	7.1	8.5	11	