

引張型ロードセル

TLB

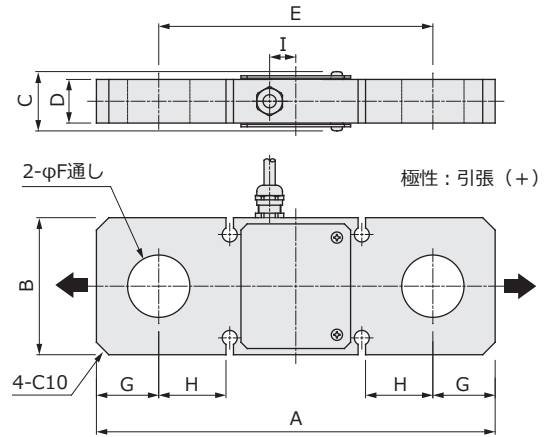


- 定格容量：20kN～200kN
- 材質：特殊合金鋼
- 高容量対応

応用 Applications

- 各種力計測
- ロードリミッター

外形寸法 Outline Dimensions (mm)



	2T	3T	5T	10T	20T
A	220	240	250	320	380
B	70	80	90	110	130
C	(30.8)	(35.8)	(40.8)	(50)	(65)
D	20	25	30	35	50
E	160	168	178	220	250
2-φF	φ28	φ38	φ38	φ50	φ61
G	30	36	36	50	65
H	33	35	40	54	64
I	19	19.5	20	21	23

↓ 荷重負荷方向

ケーブル配線色 Cable Color Code

	φ5ケーブル	φ9ケーブル
印加電圧+ EXC+	赤 Red	赤 Red
印加電圧- EXC-	白 White	白 White
出力信号+ SIG+	緑 Green	緑 Green
出力信号- SIG-	青 Blue	黒 Black
シールド Shield	黄 Yellow	黄 Yellow

注記 Note

- 本体にできる限り、曲げ・ねじり等の力がかからないように設置してください。
- 万々に備え、安全装置（ロードセル破断時に代わりに荷重を支えるリンク等）を設置してください。

仕様 Specifications

項目 Parameter	単位 Unit	Value				
		TLB				
型式 Model		2T	3T	5T	10T	20T
定格容量 Rated Capacity (R.C.)	kN	20	30	50	100	200
	tf	2.04	3.06	5.1	10.2	20.4
定格出力 Rated Output (R.O.)	mV/V	1				
定格出力誤差 Rated Output Tolerance	±%	10				
零バランス Zero Balance	±%R.O.	10				
非直線性 Nonlinearity	±%R.O.	0.2				
ヒステリシス Hysteresis	±%R.O.	0.2				
繰り返し性 Repeatability	±%R.O.	0.2				
零点の温度影響 Temp Effect.Zero	±%R.O./°C	0.005				
出力の温度影響 Temp Effect.Output	±%R.O./°C	0.005				
温度補償範囲 Temp Range.Compensated	°C	-10～+60				
許容温度範囲 Temp Range.Safe	°C	-20～+70				
許容過負荷 Maximum Safe Overload	%R.C.	150				
限界過負荷 Ultimate Overload	%R.C.	200				
推奨印加電圧 Excitation.Recommended	V	10				
許容印加電圧 Excitation.Maximum	V	15				
入力端子間抵抗 Input Impedance	Ω	380±50				
出力端子間抵抗 Output Impedance	Ω	350±10				
絶縁抵抗 Insulation Impedance	MΩ	1000 (B/E DC50V) 以上				
ケーブル長 Cable Length	m	10				
ケーブルタイプ Cable Type		φ5 (2T, 3T), φ9 (5T~20T), 4芯シールドケーブル, 先端柳線				
本体材質 Element Material		特殊合金鋼				
定格たわみ量 Deflection at R.C.	mm		0.08		0.09	0.11
本体質量 Weight	kg	1.7	2.6	4	8	15
固有振動数 Natural Frequency	kHz		1.6	1.7		1.4