

1002

- 定格容量：0.5kgf～20kgf
- 材質：アルミニウム
- IP66
- 小型
- 350Ωと1000Ωのラインナップ
- 対応積載面寸法：200mm×200mm

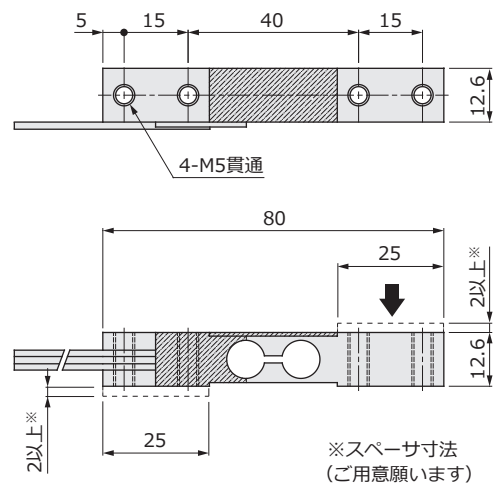


IP66

応用 Applications

- 小型台はかり
- 生活雑貨用台はかり
- 各種力測定

外形寸法 Outline Dimensions (mm)



↓ 荷重荷方向

ケーブル配線色 Cable Color Code

印加電圧+	EXC+	赤	Red
印加電圧-	EXC-	黒	Black
出力信号+	SIG+	緑	Green
出力信号-	SIG-	白	White
シールド	Shield		

仕様 Specifications

項目 Parameter	単位 Unit	1002					1002-K			
		0.5K	1K	2K	3K	5K	5K	8K	15K	20K
型式 Model										
定格容量 Rated Capacity (R.C.)	kgf	0.5	1	2	3	5	5	8	15	20
	N	4.9	9.8	19.6	29.4	49	49	78.5	147	196
定格出力 Rated Output (R.O.)	mV/V	0.5					1.5			
定格出力誤差 Rated Output Tolerance	±%						10			
零バランス Zero Balance	±%R.O.						10			
30分後の零点回復 Zero Return 30min	±%LOAD						0.05			
総合精度 Total Error	±%R.O.						0.1			
偏心荷重誤差 Eccentric Loading Error	±%LOAD/cm						0.16			
温度補償範囲 Temp Range.Compensated	℃						-10～+40			
許容温度範囲 Temp Range.Safe	℃						-20～+70			
許容過負荷 Maximum Safe Overload	%R.C.						150			
限界過負荷 Ultimate Central Overload	%R.C.						300			
推奨印加電圧 Excitation.Recommended	V						5			
許容印加電圧 Excitation.Maximum	V						15			
入力端子間抵抗 Input Impedance	Ω						350±50		1000±50	
出力端子間抵抗 Output Impedance	Ω						350±50		1000±50	
絶縁抵抗 Insulation Impedance	MΩ						2000以上			
ケーブル長 Cable Length	m						0.25			
ケーブルタイプ Cable Type							4本バラ線, AWG29			
本体材質 Element Material							アルミニウム			
保護構造 Environmental Protection							IP66			
最大積載面寸法 Maximum Platform Size	mm						200×200			
推奨締付トルク Recommended Torque	N・m						2			
本体質量 Weight	g						30			
定格たわみ量 Deflection at R.C.	mm						0.4以下			