

1004

定格容量 0.3kgf~3kgf

材 質 アルミニウム

保護構造 IP66



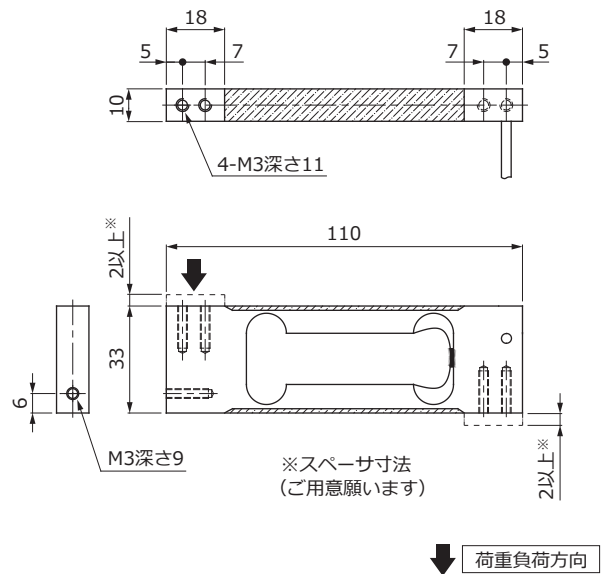
特長 Feature

- 高精度
- 対応積載面寸法200mm×200mm

応用 Applications

- 高精度台はかり
- 微小荷重用台はかり
- 宝石計量用台はかり
- 調合薬計量用台はかり

外形寸法 Outline Dimensions (mm)



ケーブル配線色 Cable Color Code

印加電圧+	EXC+	緑	Green
出力信号+	SIG+	赤	Red
印加電圧-	EXC-	黒	Black
出力信号-	SIG-	白	White
シールド	Shield		



仕様 Specifications

項目 Parameter	単位 Unit	公称値 Value			
		1004			
型式 Model	GW	0.3K	0.6K	1.5K	3K
定格容量 Rated Capacity (R.C.)	kgf	0.3	0.6	1.5	3
	N	2.9	5.9	14.7	29.4
定格出力 Rated Output (R.O.)	mV/V	0.9			
定格出力誤差 Rated Output Tolerance	±%	10			
零バランス Zero Balance	±%R.O.	5			
2分後の零点回復 Zero Return 2min	±%LOAD	0.01			
総合精度 Total Error	±%R.O.	0.01			
零点の温度影響 Temp Effect.Zero	±%R.O./°C	0.004			
出力の温度影響 Temp Effect.Output	±%LOAD/°C	0.002			
偏心荷重誤差 Eccentric Loading Error	±%LOAD/cm	0.0033			
温度補償範囲 Temp Range.Compensated	°C	+5~+45			
許容温度範囲 Temp Range.Safe	°C	-30~+70			
許容過負荷 Maximum Safe Overload	%R.C.	150			
限界過負荷 Ultimate Central Overload	%R.C.	250			
推奨印加電圧 Excitation.Recommended	V	10			
許容印加電圧 Excitation.Maximum	V	15			
入力端子間抵抗 Input Impedance	Ω	415±20			
出力端子間抵抗 Output Impedance	Ω	350±3			
絶縁抵抗 Insulation Impedance	MΩ	2000以上			
ケーブル長 Cable Length	m	0.4			
ケーブルタイプ Cable Type		φ3, 4芯シールドケーブル, 先端柳線, AWG28			
本体材質 Element Material		アルミニウム			
保護構造 Environmental Protection		IP66			
最大積載面寸法 Maximum Platform Size	mm	200×200			
推奨締付トルク Recommended Torque	N・m	2			
本体質量 Weight	g	60			
定格たわみ量 Deflection at R.C.	mm	0.4以下			