

1006

- 定格容量：2kgf～5kgf
- 材質：アルミニウム
- IP66
- 高精度
- 小型
- 対応積載面寸法：200mm×200mm

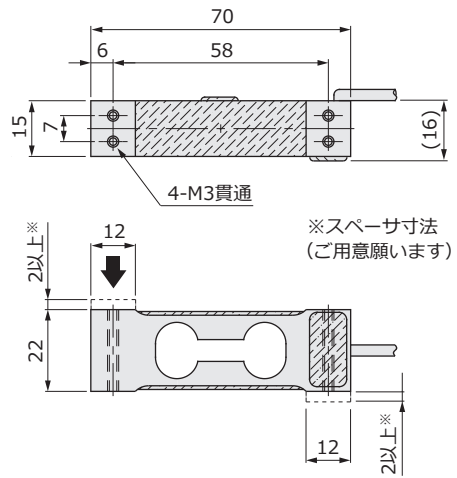


IP66

応用 Applications

- 小型台はかり
- カウンティングスケール
- 生活雑貨用台はかり

外形寸法 Outline Dimensions (mm)



↓ 荷重負荷方向

ケーブル配線色 Cable Color Code

印加電圧+	EXC+	緑	Green
印加電圧-	EXC-	黒	Black
出力信号+	SIG+	赤	Red
出力信号-	SIG-	白	White
シールド	Shield		

仕様 Specifications

項目 Parameter	単位 Unit	Value		
		2K	3K	5K
型式 Model		1006		
定格容量 Rated Capacity (R.C.)	kgf	2	3	5
	N	19.6	29.4	49
定格出力 Rated Output (R.O.)	mV/V	2		
定格出力誤差 Rated Output Tolerance	±%	10		
零バランス Zero Balance	±%R.O.	10		
30分後の零点回復 Zero Return 30min	±%LOAD	0.025		
総合精度 Total Error	±%R.O.	0.02		
零点の温度影響 Temp Effect.Zero	±%R.O./℃	0.006		
出力の温度影響 Temp Effect.Output	±%LOAD/℃	0.0014		
偏心荷重誤差 Eccentric Loading Error	±%LOAD/cm	0.0085		
温度補償範囲 Temp Range.Compensated	℃	-10～+40		
許容温度範囲 Temp Range.Safe	℃	-30～+70		
許容過負荷 Maximum Safe Overload	%R.C.	150		
限界過負荷 Ultimate Central Overload	%R.C.	300		
推奨印加電圧 Excitation.Recommended	V	10		
許容印加電圧 Excitation.Maximum	V	15		
入力端子間抵抗 Input Impedance	Ω	415±20		
出力端子間抵抗 Output Impedance	Ω	350±3		
絶縁抵抗 Insulation Impedance	MΩ	2000以上		
ケーブル長 Cable Length	m	0.4		
ケーブルタイプ Cable Type		φ3, 4芯シールドケーブル, 先端柳線, AWG28		
本体材質 Element Material		アルミニウム		
保護構造 Environmental Protection		IP66		
最大積載面寸法 Maximum Platform Size	mm	200×200		
推奨締付トルク Recommended Torque	N・m	4		6
本体質量 Weight	g	50		
定格たわみ量 Deflection at R.C.	mm	0.4以下		