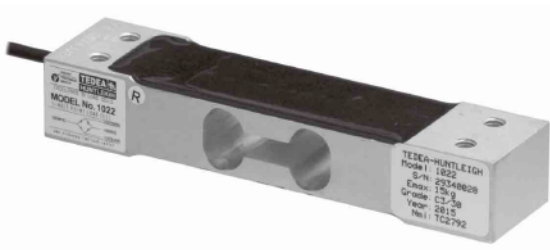


1022

- 定格容量：3kgf～200kgf
- 材質：アルミニウム
- IP66
- 高精度
- 薄型設計
- 対応積載面寸法：350mm×350mm



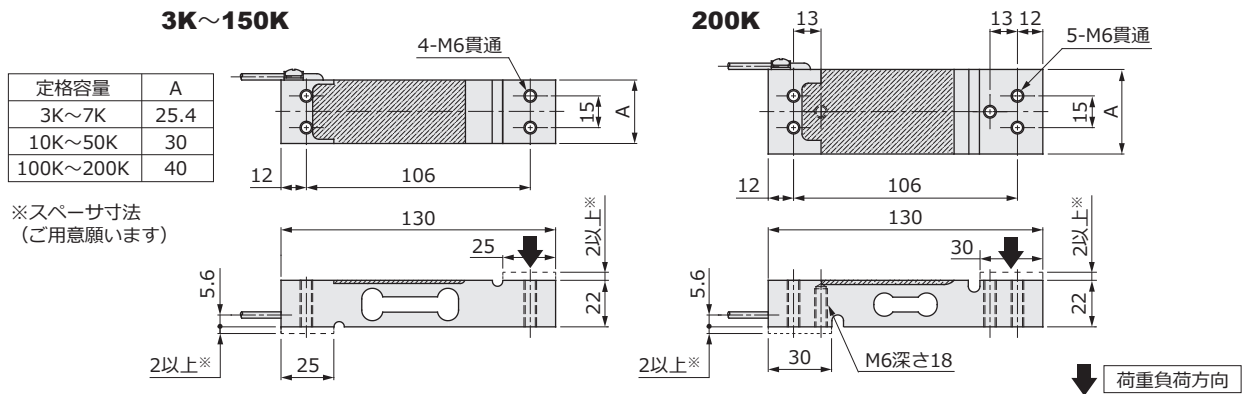
応用 Applications

- 高精度台はかり
- カウンティングスケール
- 各種力測定

ケーブル配線色 Cable Color Code

印加電圧+	EXC+	緑	Green
印加電圧-	EXC-	黒	Black
出力信号+	SIG+	赤	Red
出力信号-	SIG-	白	White
シールド	Shield		

外形寸法 Outline Dimensions (mm)



仕様 Specifications

項目 Parameter 型式 Model	単位 Unit	Value											
		1022											
		3K	5K	7K	10K	15K	20K	30K	50K	100K	150K	200K	
定格容量 Rated Capacity (R.C.)	kgf	3	5	7	10	15	20	30	50	100	150	200	
	N	29.4	49	68.4	98	147	196	294	490	980	1.47k	1.96k	
定格出力 Rated Output (R.O.)	mV/V	2											
定格出力誤差 Rated Output Tolerance	±%	10											
零バランス Zero Balance	±%R.O.	5											
30分後の零点回復 Zero Return 30min	±%LOAD	0.017											
総合精度 Total Error	±%R.O.	0.02											
零点の温度影響 Temp Effect.Zero	±%R.O./°C	0.0014											
出力の温度影響 Temp Effect.Output	±%LOAD/°C	0.001											
偏心荷重誤差 Eccentric Loading Error	±%LOAD/cm	0.0057											
温度補償範囲 Temp Range.Compensated	°C	-10~+40											
許容温度範囲 Temp Range.Safe	°C	-30~+70											
許容過負荷 Maximum Safe Overload	%R.C.	150											
限界過負荷 Ultimate Central Overload	%R.C.	300											
推奨印加電圧 Excitation.Recommended	V	10											
許容印加電圧 Excitation.Maximum	V	15											
入力端子間抵抗 Input Impedance	Ω	415±20											
出力端子間抵抗 Output Impedance	Ω	350±3											
絶縁抵抗 Insulation Impedance	MΩ	2000以上											
ケーブル長 Cable Length	m	3											
ケーブルタイプ Cable Type		φ3, 4芯シールドケーブル, 先端柳線, AWG28											
本体材質 Element Material		アルミニウム											
保護構造 Environmental Protection		IP66											
最大積載面寸法 Maximum Platform Size	mm	350×350											
推奨締付トルク Recommended Torque	N・m	7							10				
本体質量 Weight	g	150							250				
定格たわみ量 Deflection at R.C.	mm	0.4以下											