

シングルポイントロードセル

# 1040

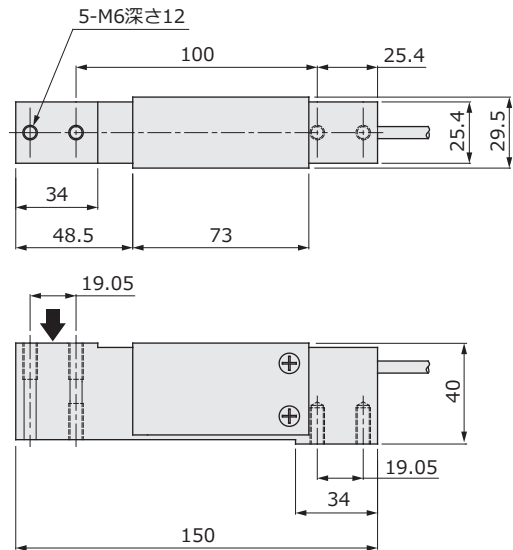
- 定格容量：5kgf～100kgf
- 材質：アルミニウム
- IP65
- 高精度
- 幅広い荷重レンジ対応
- 対応積載面寸法：400mm×400mm



応用 Applications

- 台はかり
- カウンティングスケール
- 各種力測定

外形寸法 Outline Dimensions (mm)



↓ 荷重負荷方向

ケーブル配線色 Cable Color Code

印加電圧+	EXC+	緑	Green
印加電圧-	EXC-	黒	Black
出力信号+	SIG+	赤	Red
出力信号-	SIG-	白	White
リモートセンシング	SEN+	青	Blue
リモートセンシング	SEN-	茶	Brown
シールド	Shield		

仕様 Specifications

項目 Parameter	単位 Unit	Value									
		1040									
型式 Model		5K	7K	10K	15K	20K	30K	50K	75K	100K	
定格容量 Rated Capacity (R.C.)	kgf	5	7	10	15	20	30	50	75	100	
	N	49	68.6	98	147	196	294	490	735	980	
定格出力 Rated Output (R.O.)	mV/V	2									
定格出力誤差 Rated Output Tolerance	±%	10									
零バランス Zero Balance	±%R.O.	10									
30分後の零点回復 Zero Return 30min	±%LOAD	0.025									
総合精度 Total Error	±%R.O.	0.02									
零点の温度影響 Temp Effect.Zero	±%R.O./℃	0.006									
出力の温度影響 Temp Effect.Output	±%LOAD/℃	0.0014									
偏心荷重誤差 Eccentric Loading Error	±%LOAD/cm	0.0074									
温度補償範囲 Temp Range.Compensated	℃	-10～+40									
許容温度範囲 Temp Range.Safe	℃	-20～+70									
許容過負荷 Maximum Safe Overload	%R.C.	150									
限界過負荷 Ultimate Central Overload	%R.C.	300									
推奨印加電圧 Excitation.Recommended	V	10									
許容印加電圧 Excitation.Maximum	V	15									
入力端子間抵抗 Input Impedance	Ω	415±15									
出力端子間抵抗 Output Impedance	Ω	350±3									
絶縁抵抗 Insulation Impedance	MΩ	2000以上									
ケーブル長 Cable Length	m	1									
ケーブルタイプ Cable Type		φ5.6, 6芯シールドケーブル, 先端柳線, AWG26									
本体材質 Element Material		アルミニウム									
保護構造 Environmental Protection		IP65									
最大積載面寸法 Maximum Platform Size	mm	400×400									
推奨締付トルク Recommended Torque	N・m	7							10		
本体質量 Weight	g	350									
定格たわみ量 Deflection at R.C.	mm	0.4以下									