

シングルポイントロードセル

1042

- 定格容量：1kgf～150kgf
- 材質：アルミニウム
- IP66
- 幅広い荷重レンジに対応
- 対応積載面寸法：400mm×400mm



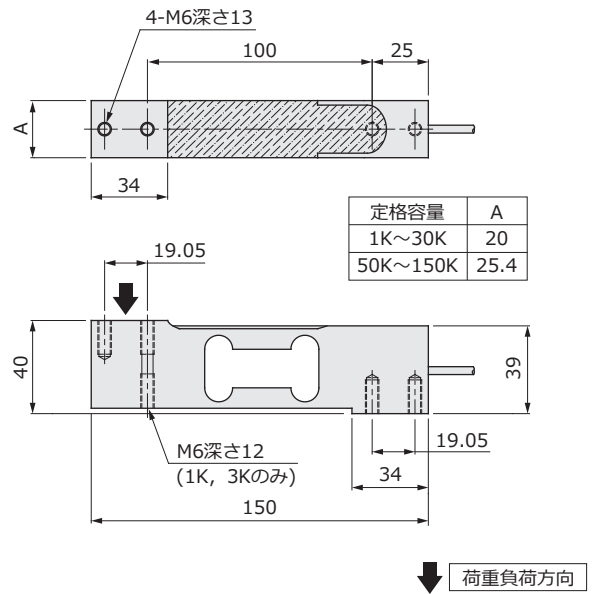
ケーブル配線色 Cable Color Code

印加電圧+	EXC+	緑	Green
印加電圧-	EXC-	黒	Black
出力信号+	SIG+	赤	Red
出力信号-	SIG-	白	White
リモートセンシング	SEN+	青	Blue
リモートセンシング	SEN-	茶	Brown
シールド	Shield		

応用 Applications

- 台はかり
- カウンティングスケール
- 生活雑貨用台はかり
- 力測定

外形寸法 Outline Dimensions (mm)



仕様 Specifications

項目 Parameter	単位 Unit	Value												
		1042												
型式 Model		1K	3K	5K	7K	10K	15K	20K	30K	50K	75K	100K	150K	
定格容量 Rated Capacity (R.C.)	kgf	1	3	5	7	10	15	20	30	50	75	100	150	
	N	9.8	29.4	49	68.6	98	147	196	294	490	735	980	1.47k	
定格出力 Rated Output (R.O.)	mV/V	2												
定格出力誤差 Rated Output Tolerance	±%	10												
零バランス Zero Balance	±%R.O.	10												
30分後の零点回復 Zero Return 30min	±%LOAD	0.025												
総合精度 Total Error	±%R.O.	0.02												
零点の温度影響 Temp Effect.Zero	±%R.O./℃	0.006												
出力の温度影響 Temp Effect.Output	±%LOAD/℃	0.0014												
偏心荷重誤差 Eccentric Loading Error	±%LOAD/cm	0.0074												
温度補償範囲 Temp Range.Compensated	℃	-10～+40												
許容温度範囲 Temp Range.Safe	℃	-30～+70												
許容過負荷 Maximum Safe Overload	%R.C.	150												
限界過負荷 Ultimate Central Overload	%R.C.	300												
推奨印加電圧 Excitation.Recommended	V	10												
許容印加電圧 Excitation.Maximum	V	15												
入力端子間抵抗 Input Impedance	Ω	415±20												
出力端子間抵抗 Output Impedance	Ω	350±3												
絶縁抵抗 Insulation Impedance	MΩ	2000以上												
ケーブル長 Cable Length	m	1												
ケーブルタイプ Cable Type		φ5.6, 6芯シールドケーブル, 先端柳線, AWG26												
本体材質 Element Material		アルミニウム												
保護構造 Environmental Protection		IP66												
最大積載面寸法 Maximum Platform Size	mm	400×400												
推奨締付トルク Recommended Torque	N・m	7						10						
本体質量 Weight	g	300												
定格たわみ量 Deflection at R.C.	mm	0.4以下												