

# 高容量圧縮型ロードセル

# 120



**IP68**

- 定格容量：3tf～50tf
- 材質：特殊合金鋼
- ステンレス製ハウジング構造
- 高精度

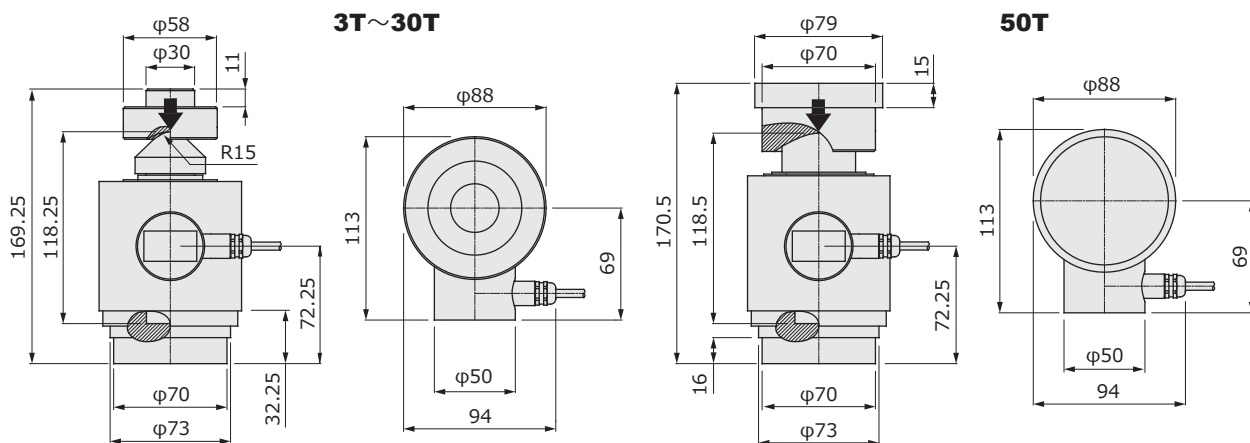
### 応用 Applications

- 各種産業工程内計量計測

### ケーブル配線色 Cable Color Code

印加電圧+	EXC+	緑	Green
印加電圧-	EXC-	黒	Black
出力信号+	SIG+	赤	Red
出力信号-	SIG-	白	White
リモートセンシング	SEN+	青	Blue
リモートセンシング	SEN-	茶	Brown
シールド	Shield		

### 外形寸法 Outline Dimensions (mm)



↓ 荷重負荷方向

### 仕様 Specifications

項目 Parameter	単位 Unit	Value						
		3T	5T	10T	120	20T	30T	50T
型式 Model								
定格容量 Rated Capacity (R.C.)	tf	3	5	10	20	30	50	
	kN	29.4	49	98	196	294	490	
定格出力 Rated Output (R.O.)	mV/V	1.5						
定格出力誤差 Rated Output Tolerance	±%	0.1						
零バランス Zero Balance	±%R.O.	10						
30分後の零点回復 Zero Return 30min	±%LOAD	0.05						
総合精度 Total Error	±%R.O.	0.05						
零点の温度影響 Temp Effect.Zero	±%R.O./℃	0.01						
出力の温度影響 Temp Effect.Output	±%LOAD/℃	0.005						
温度補償範囲 Temp Range.Compensated	℃	-10～+40						
許容温度範囲 Temp Range.Safe	℃	-30～+70						
許容過負荷 Maximum Safe Overload	%R.C.	150						
限界過負荷 Ultimate Central Overload	%R.C.	300						
推奨印加電圧 Excitation.Recommended	V	10						
許容印加電圧 Excitation.Maximum	V	15						
入力端子間抵抗 Input Impedance	Ω	670±15						
出力端子間抵抗 Output Impedance	Ω	605±5						
絶縁抵抗 Insulation Impedance	MΩ	2000以上						
ケーブル長 Cable Length	m	15						
ケーブルタイプ Cable Type		φ5.6, 6芯シールドケーブル, 先端柳線, AWG26						
本体材質 Element Material		ハウジング：ステンレス, エレメント：特殊合金鋼						
保護構造 Environmental Protection		IP68						
本体質量 Weight	kg	4					6	
定格たわみ量 Deflection at R.C.	mm	0.3以下						