

高容量圧縮型ロードセル

# 122



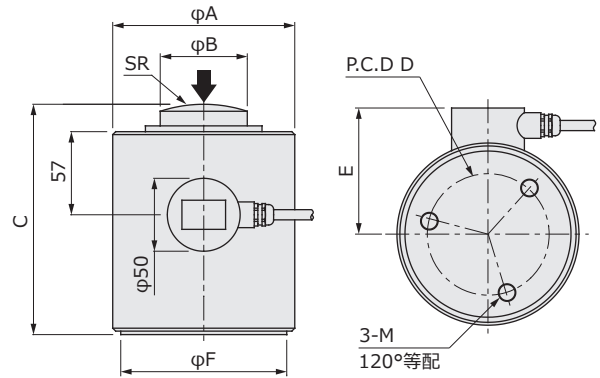
**IP68**

- 定格容量：50tf～150tf
- 材質：ステンレス
- IP68
- 高容量対応
- 耐環境型

応用 Applications

- ホッパー計量
- タンク計量
- トラックスケール

外形寸法 Outline Dimensions (mm)



	50T	100T	150T
φA	88	125	125
φB	45	59.8	59.8
C	122	158	158
D	50	84	84
E	69	86.5	86.5
φF	79	103	112
M	3-M10深さ17	3-M12深さ22	3-M12深さ22
SR	35	120	120

↓ 荷重負荷方向

ケーブル配線色 Cable Color Code

印加電圧+ EXC+	緑 Green
印加電圧- EXC-	黒 Black
出力信号+ SIG+	赤 Red
出力信号- SIG-	白 White
リモートセンシング SEN+	青 Blue
リモートセンシング SEN-	茶 Brown
シールド Shield	

仕様 Specifications

項目 Parameter	単位 Unit	Value		
		50T	122 100T	150T
型式 Model				
定格容量 Rated Capacity (R.C.)	tf	50	100	150
	kN	490	980	1470
定格出力 Rated Output (R.O.)	mV/V	1.5		2
定格出力誤差 Rated Output Tolerance	±%	0.1		
零バランス Zero Balance	±%R.O.	1		
30分後の零点回復 Zero Return 30min	±%LOAD	0.03		
総合精度 Total Error	±%R.O.	0.05		
零点の温度影響 Temp Effect.Zero	±%R.O./℃	0.03		
出力の温度影響 Temp Effect.Output	±%LOAD/℃	0.03		
温度補償範囲 Temp Range.Compensated	℃	+5～+45		
許容温度範囲 Temp Range.Safe	℃	-20～+60		
許容過負荷 Maximum Safe Overload	%R.C.	150		
限界過負荷 Ultimate Central Overload	%R.C.	200		
推奨印加電圧 Excitation.Recommended	V	10		
許容印加電圧 Excitation.Maximum	V	15		
入力端子間抵抗 Input Impedance	Ω	670±15	1270±20	1350±30
出力端子間抵抗 Output Impedance	Ω	600±5	1205±5	1205±5
絶縁抵抗 Insulation Impedance	MΩ	2000以上		
ケーブル長 Cable Length	m	15		
ケーブルタイプ Cable Type		φ5.6, 6芯シールドケーブル, 先端柳線, AWG26		
本体材質 Element Material		ステンレス		
保護構造 Environmental Protection		IP68		
本体質量 Weight	kg	5.5	13	
定格たわみ量 Deflection at R.C.	mm	0.3以下		