

# 1242

- 定格容量：50kgf～250kgf
- 材質：アルミニウム
- IP66
- 高精度
- 幅広い荷重レンジに対応
- 対応積載面寸法：400mm×400mm



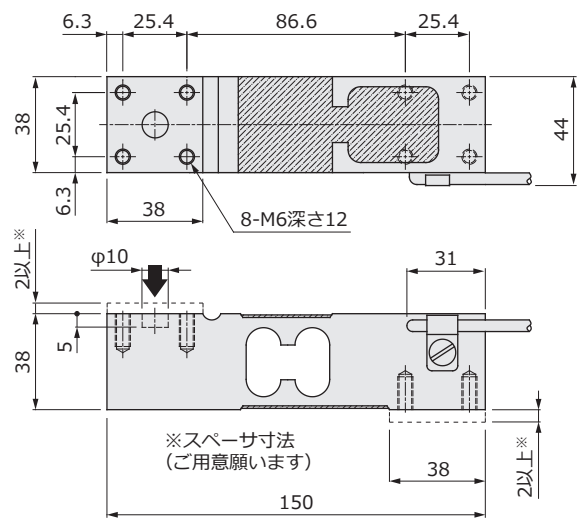
ケーブル配線色 Cable Color Code

印加電圧+	EXC+	緑	Green
印加電圧-	EXC-	黒	Black
出力信号+	SIG+	赤	Red
出力信号-	SIG-	白	White
リモートセンシング	SEN+	青	Blue
リモートセンシング	SEN-	茶	Brown
シールド	Shield		

応用 Applications

- 台はかり
- 力測定

外形寸法 Outline Dimensions (mm)



↓ 荷重負荷方向

仕様 Specifications

項目 Parameter	単位 Unit	Value				
		50K	100K	1242	200K	250K
型式 Model						
定格容量 Rated Capacity (R.C.)	kgf	50	100	150	200	250
	N	490	980	1.47k	1.96k	2.45k
定格出力 Rated Output (R.O.)	mV/V	2				
定格出力誤差 Rated Output Tolerance	±%	±10				
零バランス Zero Balance	±%R.O.	±10				
30分後の零点回復 Zero Return 30min	±%LOAD	±0.025				
総合精度 Total Error	±%R.O.	±0.02				
零点の温度影響 Temp Effect.Zero	±%R.O./℃	±0.006				
出力の温度影響 Temp Effect.Output	±%LOAD/℃	±0.0014				
偏心荷重誤差 Eccentric Loading Error	±%LOAD/cm	±0.0074				
温度補償範囲 Temp Range.Compensated	℃	-10～+40				
許容温度範囲 Temp Range.Safe	℃	-20～+70				
許容過負荷 Maximum Safe Overload	%R.C.	150				
限界過負荷 Ultimate Central Overload	%R.C.	300				
推奨印加電圧 Excitation.Recommended	V	10				
許容印加電圧 Excitation.Maximum	V	15				
入力端子間抵抗 Input Impedance	Ω	415±20				
出力端子間抵抗 Output Impedance	Ω	350±3				
絶縁抵抗 Insulation Impedance	MΩ	2000以上				
ケーブル長 Cable Length	m	1.5				
ケーブルタイプ Cable Type		φ5.6, 6芯シールドケーブル, 先端柳線, AWG26				
本体材質 Element Material		アルミニウム				
保護構造 Environmental Protection		IP66				
最大積載面寸法 Maximum Platform Size	mm	400×400				
推奨締付トルク Recommended Torque	N・m	10				
本体質量 Weight	g	600				
定格たわみ量 Deflection at R.C.	mm	0.4以下				