

シングルポイントロードセル

1510

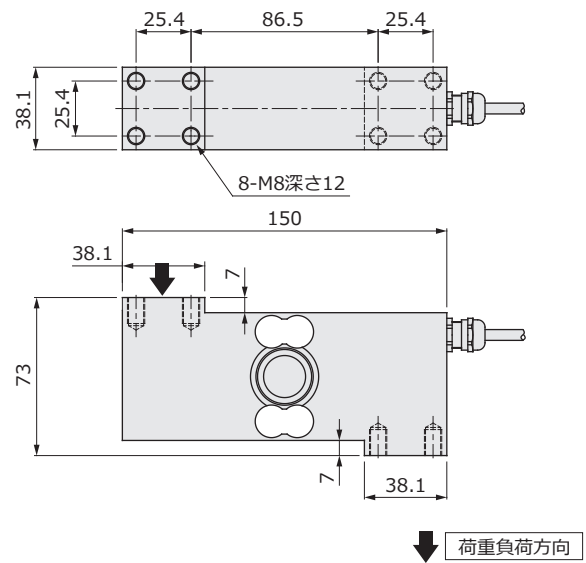


- 定格容量：100kgf～500kgf
- 材質：ステンレス
- IP68
- 高精度
- 完全密閉構造
- 対応積載面寸法：600mm×600mm

応用 Applications

- 食品産業用台はかり
- 漁業用・混合スケール
- 産業工程内ホッパースケール
- 耐環境性が要求される計量分野

外形寸法 Outline Dimensions (mm)



ケーブル配線色 Cable Color Code

印加電圧+	EXC+	緑	Green
印加電圧-	EXC-	黒	Black
出力信号+	SIG+	赤	Red
出力信号-	SIG-	白	White
リモートセンシング	SEN+	青	Blue
リモートセンシング	SEN-	茶	Brown
シールド	Shield		

仕様 Specifications

項目 Parameter	単位 Unit	Value		
		100K	1510	500K
型式 Model				
定格容量 Rated Capacity (R.C.)	kgf	100	250	500
	N	980	2.45k	4.9k
定格出力 Rated Output (R.O.)	mV/V		2	
定格出力誤差 Rated Output Tolerance	±%		10	
零バランス Zero Balance	±%R.O.		10	
30分後の零点回復 Zero Return 30min	±%LOAD		0.017	
総合精度 Total Error	±%R.O.		0.02	
零点の温度影響 Temp Effect.Zero	±%R.O./℃		0.0014	
出力の温度影響 Temp Effect.Output	±%LOAD/℃		0.001	
偏心荷重誤差 Eccentric Loading Error	±%LOAD/cm		0.0011	
温度補償範囲 Temp Range.Compensated	℃		-10～+40	
許容温度範囲 Temp Range.Safe	℃		-20～+70	
許容過負荷 Maximum Safe Overload	%R.C.		150	
限界過負荷 Ultimate Central Overload	%R.C.		300	
推奨印加電圧 Excitation.Recommended	V		10	
許容印加電圧 Excitation.Maximum	V		15	
入力端子間抵抗 Input Impedance	Ω		380±10	
出力端子間抵抗 Output Impedance	Ω		350±2	
絶縁抵抗 Insulation Impedance	MΩ		1000以上	
ケーブル長 Cable Length	m		3	
ケーブルタイプ Cable Type		φ5.6, 6芯シールドケーブル, 先端柳線, AWG26		
本体材質 Element Material		ステンレス		
保護構造 Environmental Protection		IP68		
最大積載面寸法 Maximum Platform Size	mm	600×600		
推奨締付トルク Recommended Torque	N・m	22		
本体質量 Weight	kg	2.4		
定格たわみ量 Deflection at R.C.	mm	0.4以下		