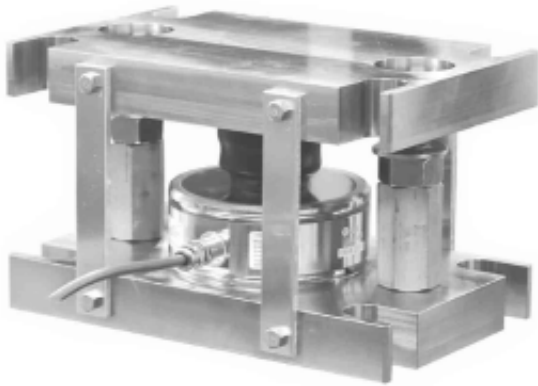


# 220サイロマウント

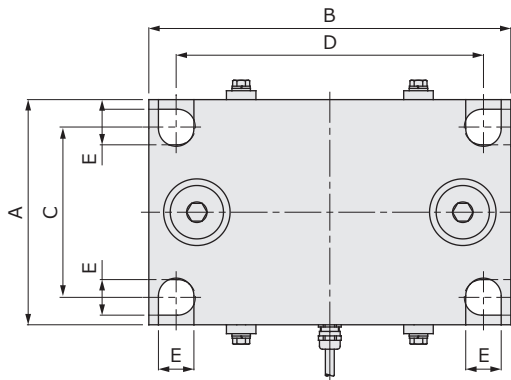


- タンク・ホッパー計量に最適
- 耐食性に優れるステンレス製
- 低外形
- 220専用設計
- 50t 高容量対応
- 浮き上がり防止機構内蔵

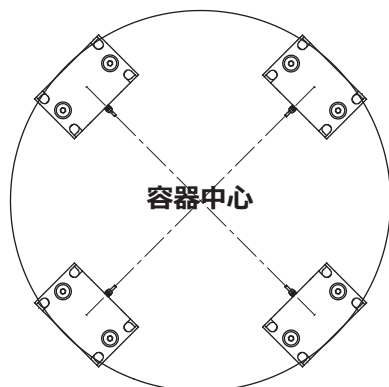
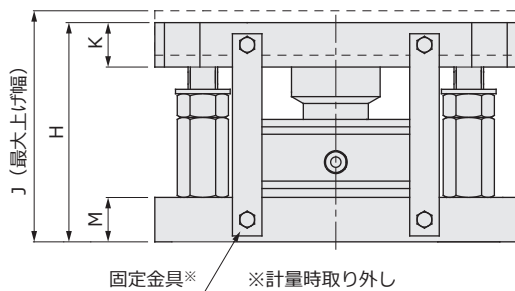
応用 Applications

- タンク計量
- サイロ計量
- ホッパー計量
- トラックスケール
- 屋内および屋外の産業工程内計量

外形寸法 Outline Dimensions (mm)



定格容量	A	B	C	D	φE	H	J	K	M
5T, 10T	127	203	90	170	18	107	118	25.5	19
20T, 30T	152	245	115	208	24	148	156	35	35
50T	152	265	113	206	24	164	-	-	-



4点支持設置例

