

240

- 定格容量：2kgf~50kgf
- 材質：塗装処理スチールハウジング
- IP66
- 早い荷重信号取得使用に最適

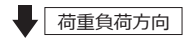
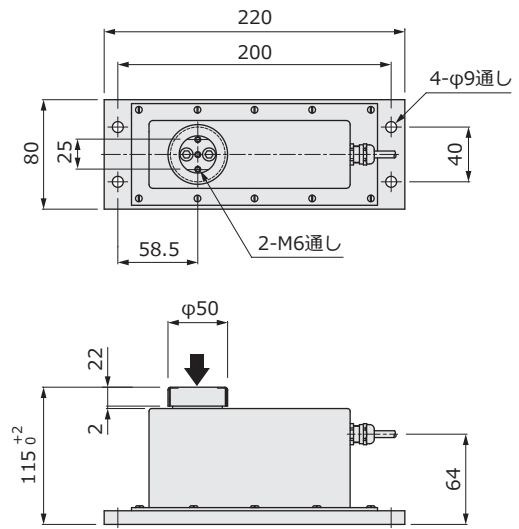


IP66

応用 Applications

- マルチヘッド充填装置
- チェッカースケール
- 選別機
- 液体充填装置
- 動的計量

外形寸法 Outline Dimensions (mm)



ケーブル配線色 Cable Color Code

印加電圧+	EXC+	緑	Green
印加電圧-	EXC-	黒	Black
出力信号+	SIG+	赤	Red
出力信号-	SIG-	白	White
リモートセンシング	SEN+	青	Blue
リモートセンシング	SEN-	茶	Brown
シールド	Shield		

仕様 Specifications

項目 Parameter	単位 Unit	Value									
		240									
型式 Model		2K	3K	5K	7K	10K	15K	20K	30K	50K	
定格容量 Rated Capacity (R.C.)	kgf	2	3	5	7	10	15	20	30	50	
	N	19.6	29.4	49	68.6	98	147	196	294	490	
定格出力 Rated Output (R.O.)	mV/V	2									
定格出力誤差 Rated Output Tolerance	±%	10									
零バランス Zero Balance	±%R.O.	5									
30分後の零点回復 Zero Return 30min	±%LOAD	0.05									
総合精度 Total Error	±%R.O.	0.02									
零点の温度影響 Temp Effect.Zero	±%R.O./°C	0.0026									
出力の温度影響 Temp Effect.Output	±%LOAD/°C	0.001									
温度補償範囲 Temp Range.Compensated	°C	-10~+40									
許容温度範囲 Temp Range.Safe	°C	-30~+70									
許容過負荷 Maximum Safe Overload	%R.C.	150									
限界過負荷 Ultimate Central Overload	%R.C.	300									
推奨印加電圧 Excitation.Recommended	V	10									
許容印加電圧 Excitation.Maximum	V	15									
入力端子間抵抗 Input Impedance	Ω	415±15									
出力端子間抵抗 Output Impedance	Ω	350±3									
絶縁抵抗 Insulation Impedance	MΩ	1000以上									
ケーブル長 Cable Length	m	5									
ケーブルタイプ Cable Type		φ5.6, 6芯シールドケーブル, 先端柳線, AWG26									
本体材質 Element Material		アルミニウム (エレメント), スチール (ハウジング)									
保護構造 Environmental Protection		IP66									
本体質量 Weight	kg	3.7									
定格たわみ量 Deflection at R.C.	mm	0.4以下									