

シェアビームロードセル

3420

- 定格容量：5000lbs～10000lbs
- 材質：特殊合金鋼
- IP67
- 低外形
- 耐環境に優れるニッケルめっき表面処理
- 耐横荷重設計



IP67

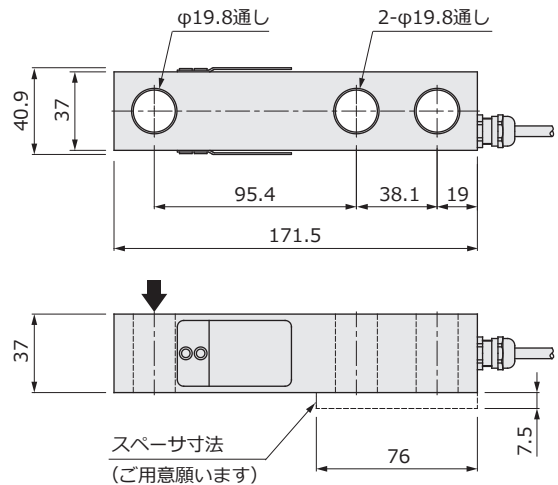
ケーブル配線色 Cable Color Code

印加電圧+	EXC+	赤	Red
印加電圧-	EXC-	黒	Black
出力信号+	SIG+	緑	Green
出力信号-	SIG-	白	White
リモートセンシング	SEN+	青	Blue
リモートセンシング	SEN-	茶	Brown
シールド	Shield		

応用 Applications

- 低床台ばかり
- パレット計量
- タンク・ホッパー計量
- 各種産業工程内計量

外形寸法 Outline Dimensions (mm)



↓ 荷重負荷方向

仕様 Specifications

項目 Parameter	単位 Unit	Value		
		5000lbs	7500lbs	10000lbs
型式 Model		3420		
定格容量 Rated Capacity (R.C.)	lbs	5000	7500	10000
	N	22.3k	33.3k	44.5k
定格出力 Rated Output (R.O.)	mV/V	3		
定格出力誤差 Rated Output Tolerance	±%	1		
零バランス Zero Balance	±%R.O.	3		
30分後の零点回復 Zero Return 30min	±%LOAD	0.05		
総合精度 Total Error	±%R.O.	0.05		
零点の温度影響 Temp Effect.Zero	±%R.O./℃	0.007		
出力の温度影響 Temp Effect.Output	±%LOAD/℃	0.004		
温度補償範囲 Temp Range.Compensated	℃	-10～+40		
許容温度範囲 Temp Range.Safe	℃	-30～+70		
許容過負荷 Maximum Safe Overload	%R.C.	150		
限界過負荷 Ultimate Central Overload	%R.C.	300		
推奨印加電圧 Excitation.Recommended	V	10		
許容印加電圧 Excitation.Maximum	V	15		
入力端子間抵抗 Input Impedance	Ω	380±10		
出力端子間抵抗 Output Impedance	Ω	350±2		
絶縁抵抗 Insulation Impedance	MΩ	2000以上		
ケーブル長 Cable Length	m	3		
ケーブルタイプ Cable Type		φ5.6, 6芯シールドケーブル, 先端柳線, AWG26		
本体材質 Element Material		特殊合金鋼		
保護構造 Environmental Protection		IP67		
推奨締付トルク Recommended Torque	N・m	205		
本体質量 Weight	kg	1.8		
定格たわみ量 Deflection at R.C.	mm	0.4以下		