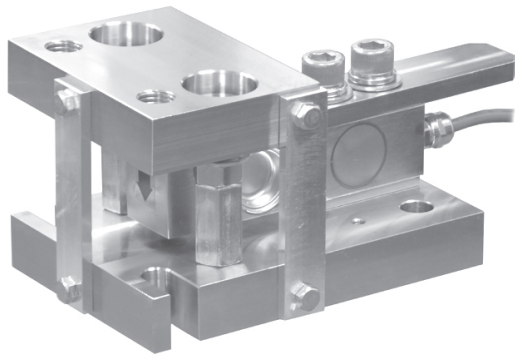


ロードセルアッセンブリ 3510用セルメイト



材 質 ステンレス

セルメイトについて

セルメイトにより、計量対象物へのロードセル設置をスムーズに行なうことができます。多種多様な計量分野において高精度な計量を実現させます。このセルメイトによりロードセル本体が安全に保護されていますので、本体の損傷を防ぐだけでなく、製造ラインを止めることなく安心して計量を行なうことができます。

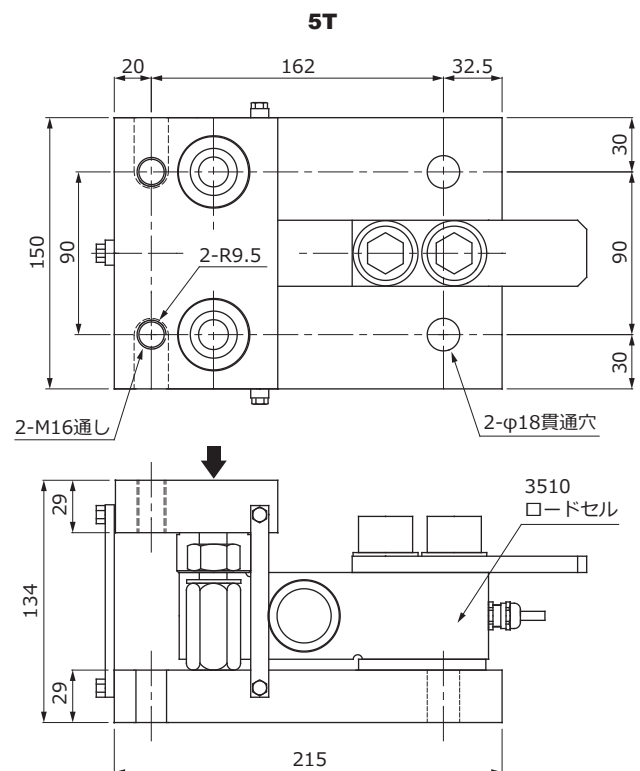
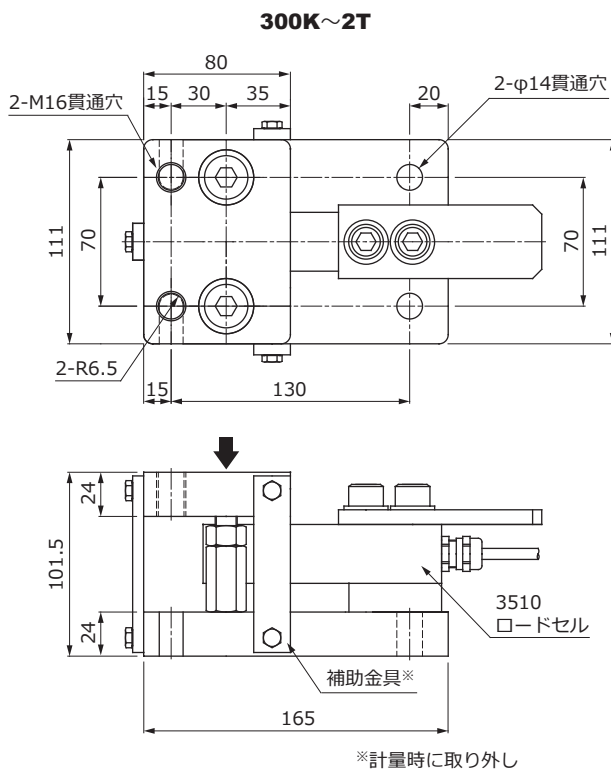
特長 Feature

- タンク・ホッパー計量に最適
- 耐環境性に優れるステンレス製
- 3510専用設計
- ケーブルを保護するプロテクター
- 浮き上がり防止機構内蔵

応用 Applications

- タンク計量
- サイロ計量
- ホッパー計量
- ベルトコンベアスケール
- 産業工程内計量

外形寸法 Outline Dimensions (mm)



4点支持設置例

