

引張圧縮両用ロードセル

# 616

- 定格容量：50kgf～1tf
- 材質：ステンレス
- IP67
- 幅広い荷重レンジ
- 引張圧縮両用



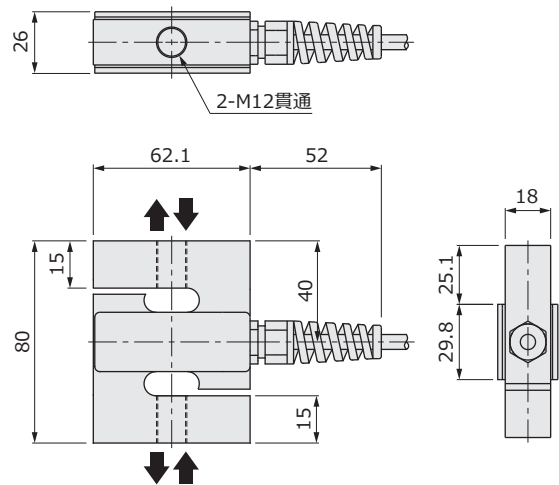
ケーブル配線色 Cable Color Code

印加電圧+	EXC+	緑 Green
印加電圧-	EXC-	黒 Black
出力信号+	SIG+	赤 Red
出力信号-	SIG-	白 White
リモートセンシング	SEN+	青 Blue
リモートセンシング	SEN-	茶 Brown
シールド	Shield	

応用 Applications

- ホッパー計量
- 吊りはかり
- 混合機
- 試験機

外形寸法 Outline Dimensions (mm)



極性：引張 (+)，圧縮 (-)

↓ 荷重負荷方向

仕様 Specifications

項目 Parameter	単位 Unit	Value								
		616								
型式 Model		50K	100K	150K	200K	300K	500K	750K	1T	
定格容量 Rated Capacity (R.C.)	kgf	50	100	150	200	300	500	750	1000	
	N	490	980	1.47k	1.96k	2.94k	4.9k	7.35k	9.8k	
定格出力 Rated Output (R.O.)	mV/V	2								
定格出力誤差 Rated Output Tolerance	±%	0.1								
零バランス Zero Balance	±%R.O.	10								
30分後の零点回復 Zero Return 30min	±%LOAD	0.03								
総合精度 Total Error	±%R.O.	0.03								
零点の温度影響 Temp Effect.Zero	±%R.O./°C	0.006								
出力の温度影響 Temp Effect.Output	±%LOAD/°C	0.0014								
温度補償範囲 Temp Range.Compensated	°C	-10～+45								
許容温度範囲 Temp Range.Safe	°C	-30～+70								
許容過負荷 Maximum Safe Overload	%R.C.	150								
限界過負荷 Ultimate Central Overload	%R.C.	300								
推奨印加電圧 Excitation.Recommended	V	10								
許容印加電圧 Excitation.Maximum	V	15								
入力端子間抵抗 Input Impedance	Ω	400±20								
出力端子間抵抗 Output Impedance	Ω	350±3								
絶縁抵抗 Insulation Impedance	MΩ	2000以上								
ケーブル長 Cable Length	m	3								
ケーブルタイプ Cable Type		φ5.6, 6芯シールドケーブル, 先端柳線, AWG26								
本体材質 Element Material		ステンレス								
保護構造 Environmental Protection		IP67								
本体質量 Weight	g	580								
定格たわみ量 Deflection at R.C.	mm	0.4以下								