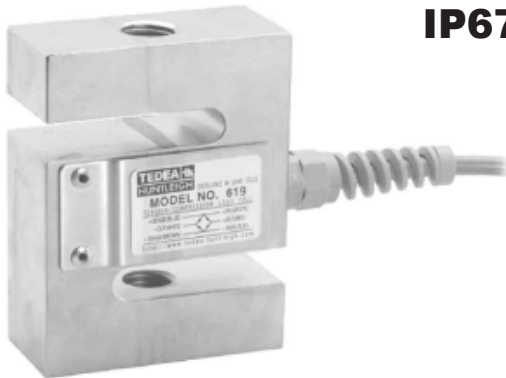


619



IP67



- 定格容量：1.5tf～5tf
- 材質：特殊合金鋼
- IP67
- 幅広い荷重レンジ
- 引張圧縮両用

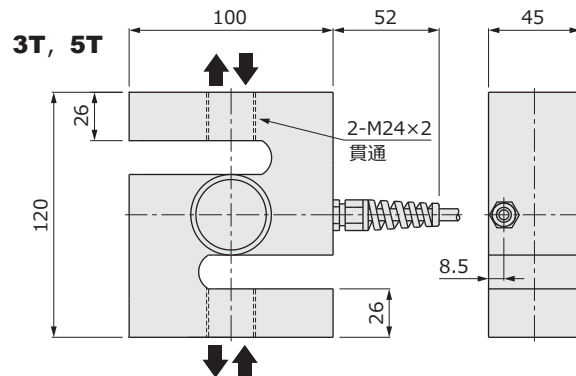
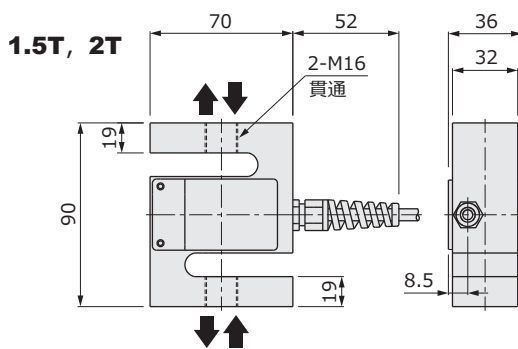
応用 Applications

- ホッパー計量
- 吊りはかり
- 混合機
- 試験機

ケーブル配線色 Cable Color Code

印加電圧+	EXC+	緑	Green
印加電圧-	EXC-	黒	Black
出力信号+	SIG+	赤	Red
出力信号-	SIG-	白	White
リモートセンシング	SEN+	青	Blue
リモートセンシング	SEN-	茶	Brown
シールド	Shield		

外形寸法 Outline Dimensions (mm)



極性：引張 (+)，圧縮 (-) ↓ 荷重負荷方向

仕様 Specifications

項目 型式	Parameter Model	単位 Unit	Value 619			
			1.5T	2T	3T	5T
定格容量	Rated Capacity (R.C.)	tf	1.5	2	3	5
		kN	14.7	19.6	29.4	49
定格出力	Rated Output (R.O.)	mV/V	2			
定格出力誤差	Rated Output Tolerance	±%	1			
零バランス	Zero Balance	±%R.O.	10			
30分後の零点回復	Zero Return 30min	±%LOAD	0.03			
総合精度	Total Error	±%R.O.	0.03			
零点の温度影響	Temp Effect.Zero	±%R.O./℃	0.006			
出力の温度影響	Temp Effect.Output	±%LOAD/℃	0.0014			
温度補償範囲	Temp Range.Compensated	℃	-10～+40			
許容温度範囲	Temp Range.Safe	℃	-30～+70			
許容過負荷	Maximum Safe Overload	%R.C.	150			
限界過負荷	Ultimate Central Overload	%R.C.	300			
推奨印加電圧	Excitation.Recommended	V	10			
許容印加電圧	Excitation.Maximum	V	15			
入力端子間抵抗	Input Impedance	Ω	380±20			
出力端子間抵抗	Output Impedance	Ω	350±3			
絶縁抵抗	Insulation Impedance	MΩ	2000以上			
ケーブル長	Cable Length	m	5			
ケーブルタイプ	Cable Type		φ5.6, 6芯シールドケーブル, 先端柳線, AWG26			
本体材質	Element Material		特殊合金鋼			
保護構造	Environmental Protection		IP67			
本体質量	Weight	kg	1.1			3.3
定格たわみ量	Deflection at R.C.	mm	0.4以下			