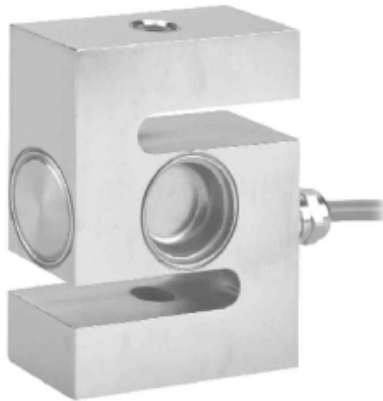


引張圧縮両用ロードセル

620



IP68



- 定格容量：500kgf～5tf
- 材質：ステンレス
- IP68
- 完全密閉構造
- 引張圧縮両用

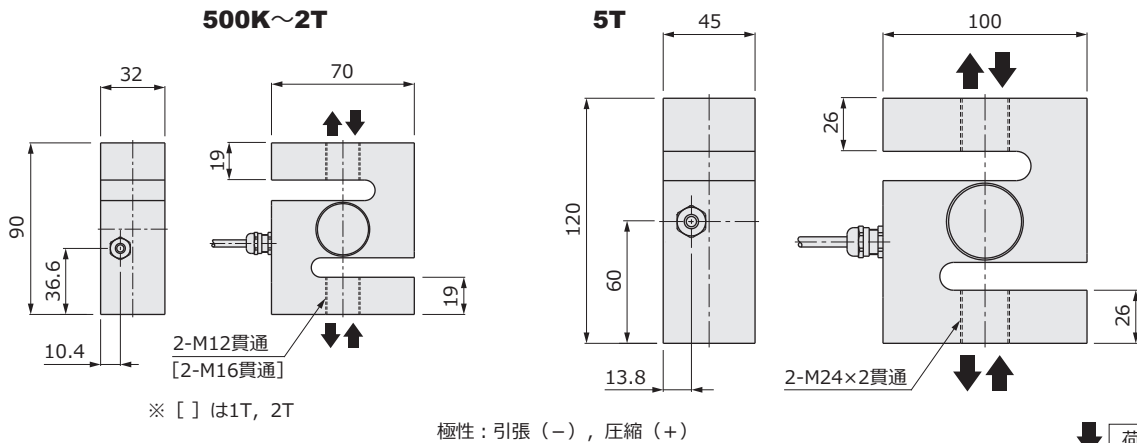
応用 Applications

- ホッパー計量
- 吊りはかり
- 混合機
- 試験機

ケーブル配線色 Cable Color Code

印加電圧+ EXC+	青 Blue
印加電圧- EXC-	黒 Black
出力信号+ SIG+	白 White
出力信号- SIG-	赤 Red
リモートセンシング SEN+	緑 Green
リモートセンシング SEN-	灰 Grey
シールド Shield	

外形寸法 Outline Dimensions (mm)



仕様 Specifications

項目 Parameter	単位 Unit	Value				
		620				
型式 Model		500K	1T	2T	5T	
定格容量 Rated Capacity (R.C.)	kgf	500	1000	2000	5000	
	kN	4.9	9.8	19.6	49	
定格出力 Rated Output (R.O.)	mV/V	2				
定格出力誤差 Rated Output Tolerance	±%	1				
零バランス Zero Balance	±%R.O.	2				
30分後の零点回復 Zero Return 30min	±%LOAD	0.05				
総合精度 Total Error	±%R.O.	0.05				
零点の温度影響 Temp Effect.Zero	±%R.O./°C	0.007				
出力の温度影響 Temp Effect.Output	±%LOAD/°C	0.004				
温度補償範囲 Temp Range.Compensated	°C	-10～+40				
許容温度範囲 Temp Range.Safe	°C	-30～+70				
許容過負荷 Maximum Safe Overload	%R.C.	150				
推奨印加電圧 Excitation.Recommended	V	10				
許容印加電圧 Excitation.Maximum	V	15				
入力端子間抵抗 Input Impedance	Ω	385±20				
出力端子間抵抗 Output Impedance	Ω	350±3				
絶縁抵抗 Insulation Impedance	MΩ	2000以上				
ケーブル長 Cable Length	m	5				
ケーブルタイプ Cable Type		φ5.6, 6芯シールドケーブル, 先端柳線, AWG26				
本体材質 Element Material		ステンレス				
保護構造 Environmental Protection		IP68				
本体質量 Weight	kg	1.1			3.3	
定格たわみ量 Deflection at R.C.	mm	0.4以下				