

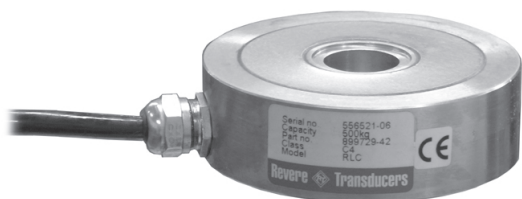
高精度圧縮型ロードセル

RLC

定格容量 250kgf~60tf

材 質 ステンレス

保護構造 IP68



特長 Feature

- 高精度
- ステンレス完全密閉タイプ

応用 Applications

- 各種産業工程内計量計測

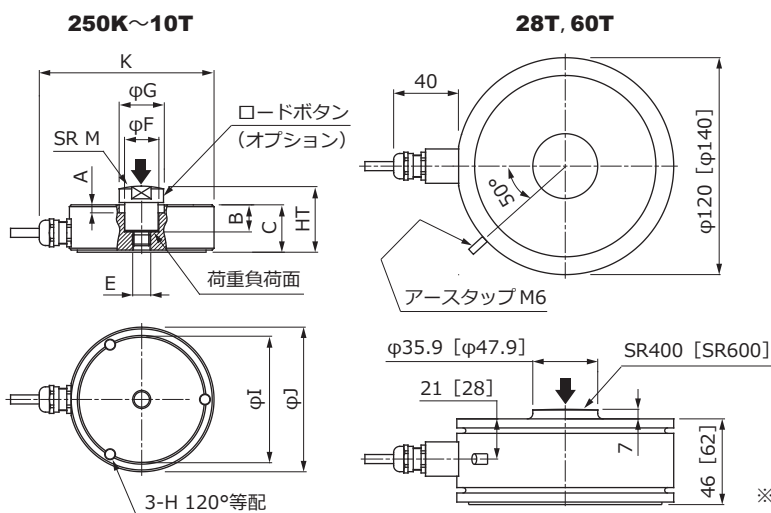
ケーブル配線色 Cable Color Code

印加電圧+	EXC+	桃	Pink
出力信号+	SIG+	茶	Brown
印加電圧-	EXC-	灰	Grey
出力信号-	SIG-	白	White
シールド	Shield		



ATEX

外形寸法 Outline Dimensions (mm)



定格容量	250K~1T	2T~5T	10T
A	1	6	-
B	15	20	14.8
C	25	30	35
D	9.5	8.5	10
E	M10	φ15H7	φ24.9
φF	19	19	29.1
φG	25	25	-
H	M6深さ8	M6深さ8	M6深さ8
φI	70	70	83
φJ	80	80	95
K	97.5	97.5	112.5
SR M	50	50	70
HT	35.7	46	45.2

※ [] は60T

↓ 荷重負荷方向

仕様 Specifications

項目 Parameter 型式 Model	単位 Unit	公称値 Value								
		RLC								
	C3	250K	500K	1T	2T	3.5T	5T	10T	28T	60T
定格容量 Rated Capacity (R.C.)	tf	0.25	0.5	1	2	3.5	5	10	28	60
	kN	2.45	4.9	9.8	19.6	34.3	49	98	174	588
定格出力 Rated Output (R.O.)	mV/V	1.75			2			2.05		2
定格出力誤差 Rated Output Tolerance	±%					1				
零バランス Zero Balance	±%R.O.					1				
30分後の零点回復 Zero Return 30min	±%LOAD					0.0245				
総合精度 Total Error	±%R.O.					0.023				
零点の温度影響 Temp Effect.Zero	±%R.O./°C					0.007				
出力の温度影響 Temp Effect.Output	±%LOAD/°C					0.005				
温度補償範囲 Temp Range.Compensated	°C					-10~+40				
許容温度範囲 Temp Range.Safe	°C					-30~+70				
許容過負荷 Maximum Safe Overload	%R.C.					150				
限界過負荷 Ultimate Central Overload	%R.C.					300				
推奨印加電圧 Excitation.Recommended	V					5~15				
許容印加電圧 Excitation.Maximum	V					30				
入力端子間抵抗 Input Impedance	Ω	1100±50			1110±50			1100±50	1075±100	1350±100
出力端子間抵抗 Output Impedance	Ω	1025±25			1025±25			1025±50	930±0.5	1175±0.5
絶縁抵抗 Insulation Impedance	MΩ					5000以上				
ケーブル長 Cable Length	m		3			5		10	15	
ケーブルタイプ Cable Type						φ5.6, 4芯シールドケーブル, 先端柳線, AWG26				
本体材質 Element Material						ステンレス				
保護構造 Environmental Protection						IP68				
本体質量 Weight	kg		0.8			1		1.4	3	6
定格たわみ量 Deflection at R.C.	mm					0.12~0.2				