

ロードセルアセンブリ RLC用 サイロマウント

材 質 ステンレス

サイロマウントについて

サイロマウントにより、多種多様な計量分野において高精度な計量を実現させます。ロッカーピンデザインにより、アセンブリとロードセルとのユニット低外形が可能になりました。

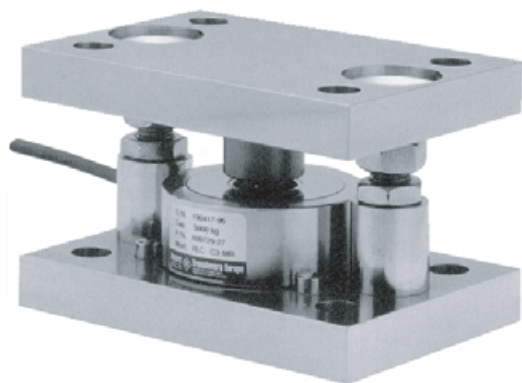
オールステンレス構造ですので、耐環境性の求められる分野でも長期の精度安定性を保証します。

特長 Feature

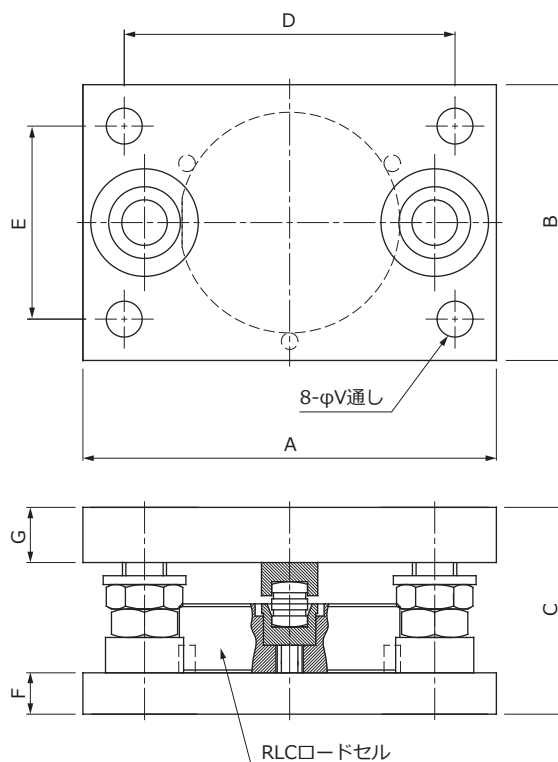
- タンク・サイロ計量に最適
- 耐環境性に優れるステンレス製
- ロッカーピン設計
- 低外形
- 10tまでの高容量対応

応用 Applications

- タンク計量
- サイロ計量
- ホッパー計量
- トラックスケール
- 屋内および屋外の産業工程内計量



外形寸法 Outline Dimensions (mm)



| 定格容量 | 0.5T~1T | 2T~5T | 10T |
|------|---------|-------|-----|
| A | 150 | 160 | 210 |
| B | 100 | 110 | 120 |
| C | 75 | 100 | 110 |
| D | 120 | 120 | 175 |
| E | 70 | 70 | 85 |
| F | 15 | 20 | 20 |
| G | 20 | 20 | 30 |
| φV | 13 | 16 | 18 |