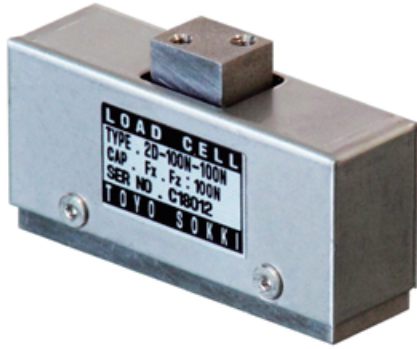


## 2分カロードセル

# 2D-100N-100N



- 定格100N
- ステンレス
- オーダーメイド対応
- 2分力計測

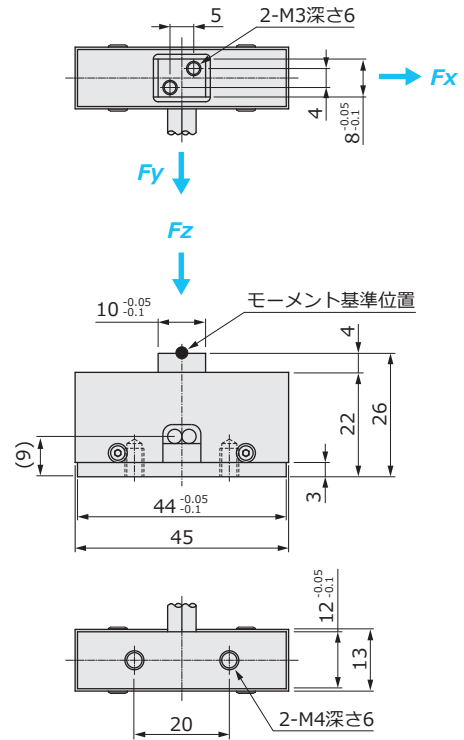
### ケーブル配線色 Cable Color Code

印加電圧+	EXC+	赤	Red
印加電圧-	EXC-	白	White
出力信号+	SIG+	緑	Green
出力信号-	SIG-	黒	Black
シールド	Shielded	黄	Yellow

### 応用 Applications

- 各種実験
- 力測定・各種研究・力分析

### 外形寸法 Outline Dimensions (mm)



### 仕様 Specifications

項目 Parameter	単位 Unit	Value
型式 Model		<b>2D-100N-100N</b>
定格容量 Rated Capacity (R.C.)	N	100
定格出力 Rated Output (R.O.)	mV/V	Fx : 約0.75 Fz : 約0.4
非直線性 Nonlinearity	±%R.O.	0.2
ヒステリシス Hysteresis	±%R.O.	0.2
干渉値 Interference	±%R.O.	3
推奨印加電圧 Excitation.Recommended	V	10
許容印加電圧 Excitation.Maximum	V	15
入力端子間抵抗 Input Resistance	Ω	約700
出力端子間抵抗 Output Resistance	Ω	約700
絶縁抵抗 Insulation Impedance	MΩ	1000 (B/E DC50V) 以上
温度補償範囲 Temp.Range.Compensated	℃	-10~+60 (結露なきこと)
許容温度範囲 Temp.Range.Safe	℃	-20~+70 (結露なきこと)
零点の温度影響 Temp.Effect.Zero	±%R.O./℃	0.05
出力の温度影響 Temp.Effect.Output	±%LOAD/℃	0.05
許容過負荷 Maximum Safe Overload		Fx, Fz : 150%R.C. Fy : 100%R.C.
許容モーメント Ultimate Moment		My : 2.5N・m Mx, Mz : 1N・m
本体材質 Element Material		ステンレス
本体質量 Weight	g	約60
固有振動数 Natural Frequency	Hz	6.4k (モード3)
ケーブル長 Cable Length	m	3
ケーブルタイプ Cable Type		φ3、4芯シールドケーブル 先端柳線