

6分力計測マルチフォースセンサ

6D-300N-300N-1kN-TMI

新製品
NEW!

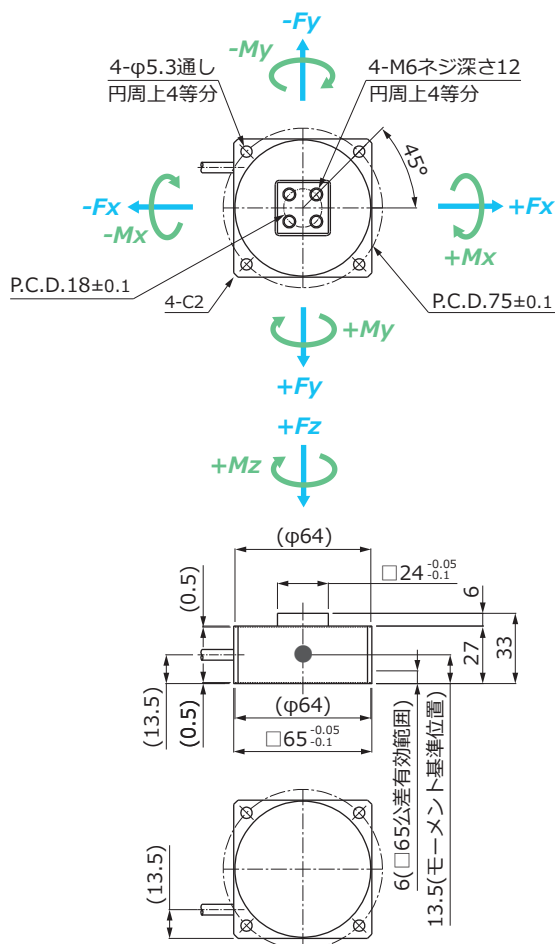
$F_x, F_y: 300\text{N}$, $F_z: 1\text{kN}$

$M_x, M_y: 100\text{N}\cdot\text{m}$, $M_z: 80\text{N}\cdot\text{m}$

材質：アルミニウム



外形寸法 Outline Dimensions (mm)



ケーブル配線色 Cable Color Code

電源+	A : 桃 (赤線)
GND	B : 桃 (黒線)
F_x	C : 黄 (赤線)
F_y	D : 橙 (赤線)
F_z	E : 白 (赤線)
M_x	F : 黄 (黒線)
M_y	G : 橙 (黒線)
M_z	H : 白 (黒線)
シールド	

仕様 Specifications

項目 Parameter	単位 Unit	公称値 Value
型式 Model		6D-300N-300N-1kN-TMI
定格容量 Rated Capacity (R.C.)	N	$F_x, F_y : 300\text{N}$, $F_z : 1\text{kN}$
定格出力 Rated Output (R.O.)	V	$M_x, M_y : 100\text{N}\cdot\text{m}$ $M_z : 80\text{N}\cdot\text{m}$
非直線性 Nonlinearity	±%R.O.	約0.5~+4.5 (中点+2.5)
ヒステリシス Hysteresis	±%R.O.	0.3
干渉度 Interference	±%R.O.	0.3
零点の温度影響 Temp Effect.Zero	±%R.O./°C	3
出力の温度影響 Temp Effect.Output	±%LOAD/°C	0.05
入力電源電圧 Excitation	V	0.05
温度補償範囲 Temp Range.Compensated	°C	6~16
許容温度範囲 Temp Range.Safe	°C	0~+50
ケーブル長 Cable Length	m	-10~+60
ケーブルタイプ Cable Type		2
本体材質 Element Material		φ5, 8芯シールド計測ケーブル
本体質量 Weight	g	アルミニウム
固有振動数 Natural Frequency	kHz	約200
		約5.7

※仕様は一例です。お客様のご要望に応じて設計製作いたします。