

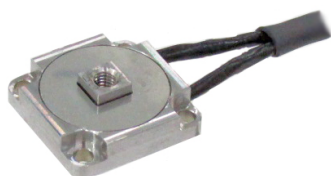
6分力計測小型マルチフォースセンサ

6D-50N-50N-80N-TMI

新製品
NEW!

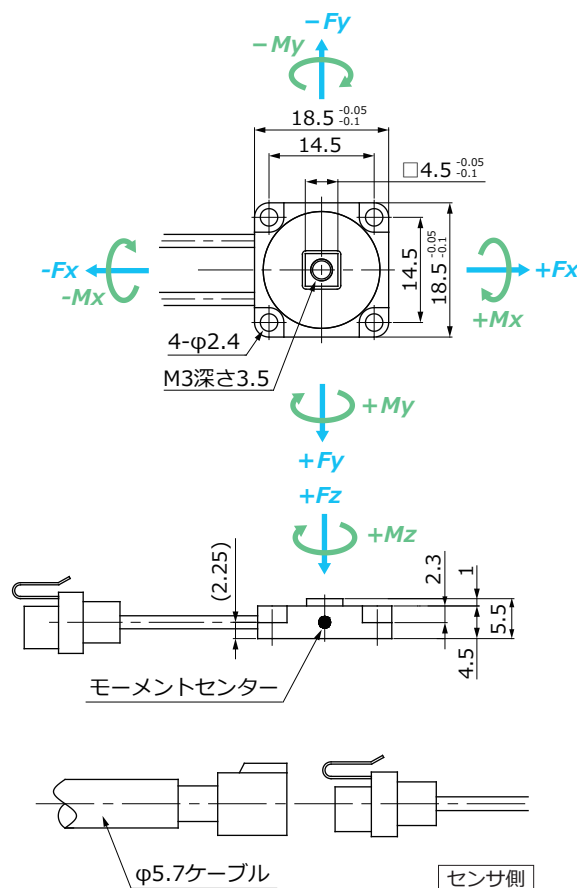
定格容量 : Fx,Fy:50N Fz:80N Mx,My,Mz:0.5N・m

材 質 : ステンレス



リアルサイズ

外形寸法 Outline Dimensions (mm)



ケーブル配線色

F系 印加電圧+	桃 (赤線1)	M系 印加電圧+	黄 (赤線1)
F系 印加電圧-	桃 (黒線1)	M系 印加電圧-	黄 (黒線1)
Fx : 出力信号+	橙 (赤線1)	Mx : 出力信号+	橙 (赤線2)
Fx : 出力信号-	橙 (黒線1)	Mx : 出力信号-	橙 (黒線2)
Fy : 出力信号+	白 (赤線1)	My : 出力信号+	白 (赤線2)
Fy : 出力信号-	白 (黒線1)	My : 出力信号-	白 (黒線2)
Fz : 出力信号+	灰 (赤線1)	Mz : 出力信号+	灰 (赤線2)
Fz : 出力信号-	灰 (黒線1)	Mz : 出力信号-	灰 (黒線2)
			シールド

仕様 Specifications

項目	Parameter	単位	Unit	公称値 Value		
型式	Model			6D-50N-50N-80N-TMI		
定格容量	Rated Capacity (R.C.)	N		Fx, Fy : 50N	Fz : 80N	Mx, My, Mz : 0.5N・m
定格出力	Rated Output (R.O.)	mV/V		約0.3~0.6		
零バランス	Zero Balance	±%R.O.		10		
非直線性	Nonlinearity	±%R.O.		0.5		
ヒステリシス	Hysteresis	±%R.O.		0.5		
干渉度	Interference	±%R.O.		3		
零点の温度影響	Temp Effect.Zero	±%R.O./℃		0.05		
出力の温度影響	Temp Effect.Output	±%LOAD/℃		0.05		
温度補償範囲	Temp Range.Compensated	℃		0~+60		
許容温度範囲	Temp Range.Safe	℃		-10~+70		
許容過負荷	Maximum Safe Overload	%R.C.		120		
限界過負荷	Ultimate Overload	%R.C.		150		
印加電圧	Excitation.Recommended	V		2		
入力端子間抵抗	Input Impedance	Ω		約120~約240		
出力端子間抵抗	Output Impedance	Ω		約120~約240		
絶縁抵抗	Insulation Impedance	MΩ		1000 (B/E DC50V) 以上		
ケーブル長	Cable Length	m		2		
ケーブルタイプ	Cable Type			φ5.7、16芯シールドケーブル (AWG28) 先端柳線		
本体材質	Element Material			ステンレス		
本体質量	Weight	g		約6		
固有振動数	Natural Frequency	kHz		約21		

※干渉度は干渉補正係数による補正後の値です。

※本製品は専用の動ひずみ測定器が必要となります。その他の測定器使用に関してはご相談ください。