

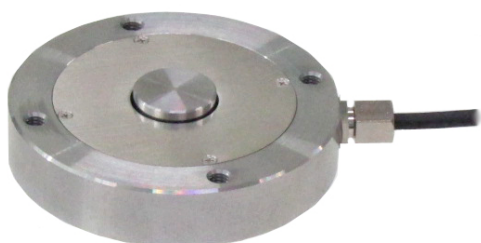
薄型圧縮ロードセル

CLP-10kN-TMI

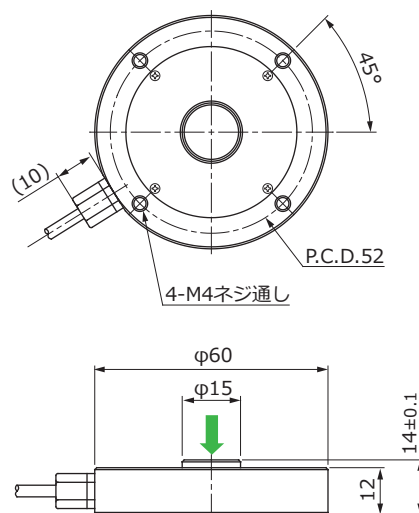
新製品
NEW!

定格容量 : 10kN

材 質 : ステンレス



外形寸法 Outline Dimensions (mm)



ケーブル配線色

印加電圧+	赤
出力信号+	緑
印加電圧-	白
出力信号-	黒
シールド	黄

仕様 Specifications

項目 Parameter	単位 Unit	公称値 Value
型式 Model		CLP-10kN-TMI
		10kN
定格容量 Rated Capacity (R.C.)	N	10k
	tf	1.02
定格出力 Rated Output (R.O.)	mV/V	約2
零バランス Zero Balance	±%R.O.	10
非直線性 Nonlinearity	±%R.O.	0.2
ヒステリシス Hysteresis	±%R.O.	0.2
零点の温度影響 Temp Effect.Zero	±%R.O./℃	0.05
出力の温度影響 Temp Effect.Output	±%LOAD/℃	0.05
温度補償範囲 Temp Range.Compensated	℃	-10~+60
許容温度範囲 Temp Range.Safe	℃	-20~+70
許容過負荷 Maximum Safe Overload	%R.C.	120
推奨印加電圧 Excitation.Recommended	V	5
許容印加電圧 Excitation.Maximum	V	10
入力端子間抵抗 Input Impedance	Ω	約350
出力端子間抵抗 Output Impedance	Ω	約350
絶縁抵抗 Insulation Impedance	MΩ	1000 (B/E DC50V) 以上
ケーブル長 Cable Length	m	3
ケーブルタイプ Cable Type		φ3, 4芯シールドケーブル, 先端柳線
本体材質 Element Material		特殊合金鋼