

# 高精度圧縮型ロードセル

# 220



- 定格容量：5tf～50tf
- ステンレス
- IP68
- 高精度
- 完全密閉構造
- 専用のセルメイトをご用意

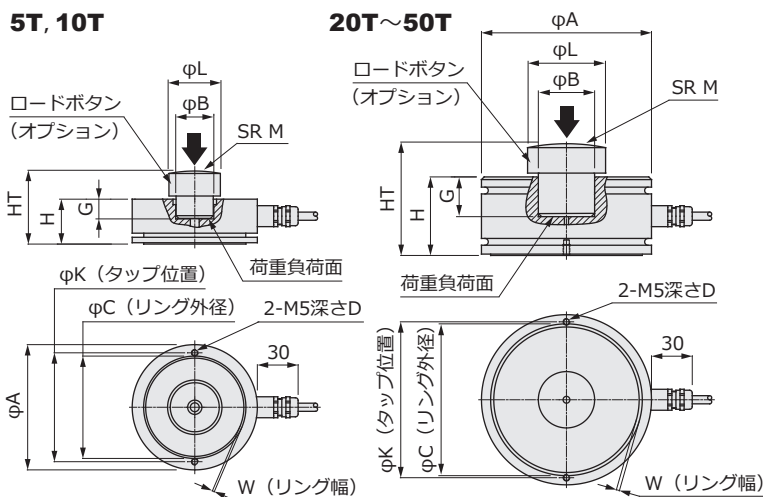
### 応用 Applications

- 各種産業工程内計量計測
- タンク・ホッパー計量

### ケーブル配線色 Cable Color Code

印加電圧+	EXC+	青	Blue
印加電圧-	EXC-	黒	Black
出力信号+	SIG+	白	White
出力信号-	SIG-	赤	Red
リモートセンシング	SEN+	緑	Green
リモートセンシング	SEN-	灰	Grey
シールド	Shield		

### 外形寸法 Outline Dimensions (mm)



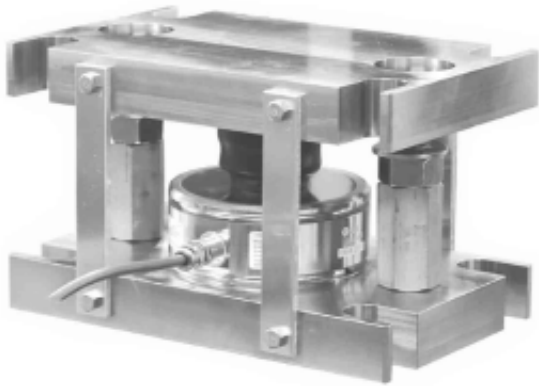
定格容量	5T	10T	20T,30T	50T
φA	80	92	110	125
φB	19	28	29	41.4
φC	71	75.2	101	111.5
D	7	6	7.5	8
G	20	14.6	26.3	29.2
H	30	33	50.1	57.7
φK	70	80	102	114.5
W	1	1.5	1.5	2.3
φL	38	38	40	60
HT	42.5	53.4	68.8	83.5
SR M	100	100	100	100



### 仕様 Specifications

項目 Parameter	単位 Unit	Value				
		5T	10T	220	30T	50T
型式 Model						
定格容量 Rated Capacity (R.C.)	tf	5	10	20	30	50
	kN	49	98	196	294	490
定格出力 Rated Output (R.O.)	mV/V	2				
定格出力誤差 Rated Output Tolerance	±%	0.1				
零バランス Zero Balance	±%R.O.	2				
30分後の零点回復 Zero Return 30min	±%LOAD	0.017				
総合精度 Total Error	±%R.O.	0.02				
零点の温度影響 Temp Effect.Zero	±%R.O./℃	0.001				
出力の温度影響 Temp Effect.Output	±%LOAD/℃	0.001				
温度補償範囲 Temp Range.Compensated	℃	-10～+40				
許容温度範囲 Temp Range.Safe	℃	-30～+70				
許容過負荷 Maximum Safe Overload	%R.C.	150				
限界過負荷 Ultimate Central Overload	%R.C.	300				
推奨印加電圧 Excitation.Recommended	V	10				
許容印加電圧 Excitation.Maximum	V	20				
入力端子間抵抗 Input Impedance	Ω	1065±60				
出力端子間抵抗 Output Impedance	Ω	1025±20				
絶縁抵抗 Insulation Impedance	MΩ	2000以上				
ケーブル長 Cable Length	m	5	10		20	
ケーブルタイプ Cable Type		φ5.6, 6芯シールドケーブル, 先端柳線, AWG26				
本体材質 Element Material		ステンレス				
保護構造 Environmental Protection		IP68				
本体質量 Weight	kg	1.1	1.5	3.3	4.3	
定格たわみ量 Deflection at R.C.	mm	0.5以下				

# 220サイロマウント

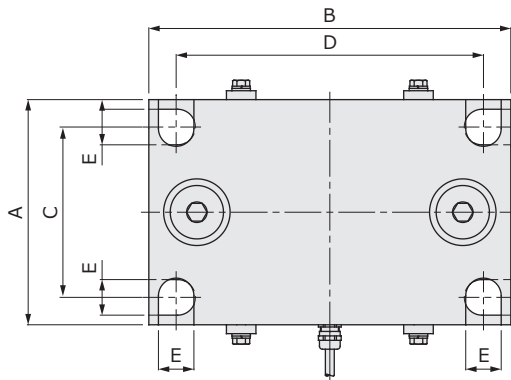


- タンク・ホッパー計量に最適
- 耐食性に優れるステンレス製
- 低外形
- 220専用設計
- 50t 高容量対応
- 浮き上がり防止機構内蔵

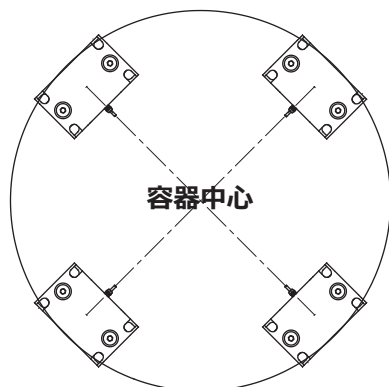
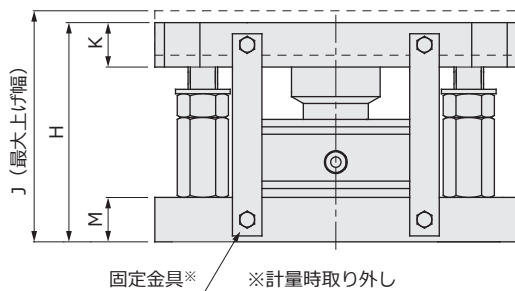
応用 Applications

- タンク計量
- サイロ計量
- ホッパー計量
- トラックスケール
- 屋内および屋外の産業工程内計量

外形寸法 Outline Dimensions (mm)



定格容量	A	B	C	D	φE	H	J	K	M
5T, 10T	127	203	90	170	18	107	118	25.5	19
20T, 30T	152	245	115	208	24	148	156	35	35
50T	152	265	113	206	24	164	-	-	-



4点支持設置例

