

シェアビームロードセル

3410

- 定格容量：250kgf~2tf
- 材質：特殊合金鋼
- IP67
- 高精度
- 耐食性に優れた無電解ニッケルめっき仕上げ
- 専用のセルメイトをご用意

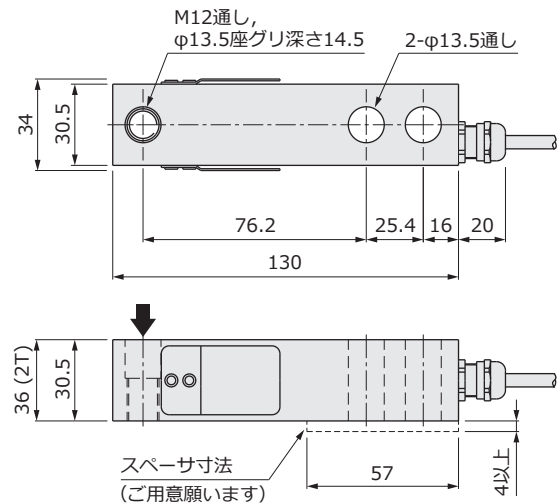


IP67

応用 Applications

- 台はかり
- パレット計量
- タンク・ホッパー計量

外形寸法 Outline Dimensions (mm)



↓ 荷重負荷方向

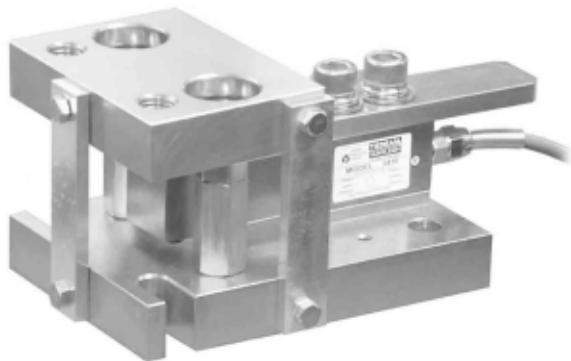
ケーブル配線色 Cable Color Code

印加電圧+	EXC+	赤	Red
印加電圧-	EXC-	黒	Black
出力信号+	SIG+	緑	Green
出力信号-	SIG-	白	White
リモートセンシング	SEN+	青	Blue
リモートセンシング	SEN-	茶	Brown
シールド	Shield		

仕様 Specifications

項目 Parameter	単位 Unit	Value			
		3410			
型式 Model		250K	500K	1T	2T
定格容量 Rated Capacity (R.C.)	kgf	250	500	1000	2000
	N	2.45k	4.9k	9.8k	19.6k
定格出力 Rated Output (R.O.)	mV/V	2			
定格出力誤差 Rated Output Tolerance	±%	1			
零バランス Zero Balance	±%R.O.	2			
30分後の零点回復 Zero Return 30min	±%LOAD	0.05			
総合精度 Total Error	±%R.O.	0.05			
零点の温度影響 Temp Effect.Zero	±%R.O./°C	0.007			
出力の温度影響 Temp Effect.Output	±%LOAD/°C	0.004			
温度補償範囲 Temp Range.Compensated	°C	-10~+40			
許容温度範囲 Temp Range.Safe	°C	-20~+70			
許容過負荷 Maximum Safe Overload	%R.C.	150			
限界過負荷 Ultimate Central Overload	%R.C.	300			
推奨印加電圧 Excitation.Recommended	V	10			
許容印加電圧 Excitation.Maximum	V	15			
入力端子間抵抗 Input Impedance	Ω	385±10			
出力端子間抵抗 Output Impedance	Ω	351±5			
絶縁抵抗 Insulation Impedance	MΩ	2000以上			
ケーブル長 Cable Length	m	3			
ケーブルタイプ Cable Type		φ5.6, 6芯シールドケーブル, 先端柳線, AWG26			
本体材質 Element Material		特殊合金鋼			
保護構造 Environmental Protection		IP67			
推奨締付トルク Recommended Torque	N・m	136			
本体質量 Weight	kg	0.9		1.1	
定格たわみ量 Deflection at R.C.	mm	0.4以下			

3410セルメイト



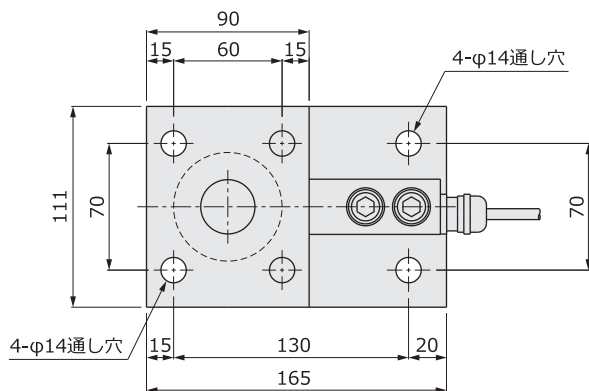
- タンク・ホッパー計量に最適
- 鉄製
- 耐環境性に優れたニッケルめっき合金鋼製
- 3410専用設計
- ケーブルを保護するプロテクター
- 浮き上がり防止機構内蔵

応用 Applications

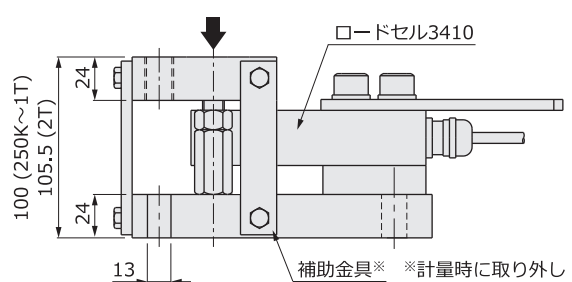
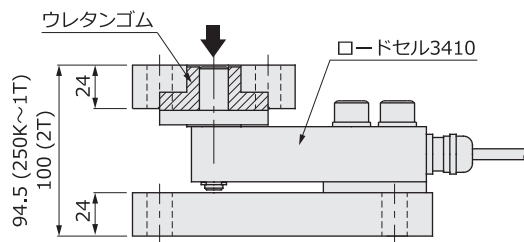
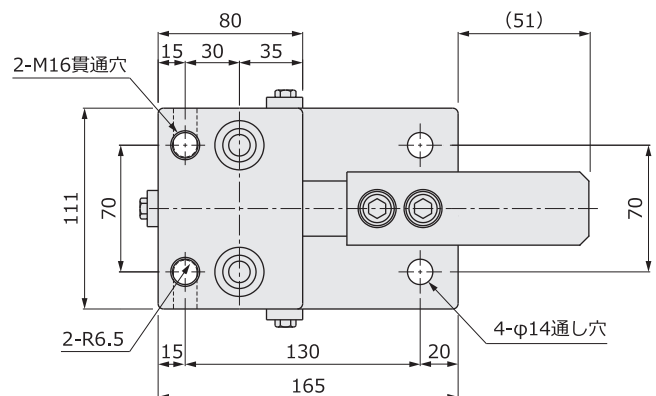
- タンク計量
- サイロ計量
- ホッパー計量
- ベルトコンベアスケール
- 産業工程内計量

外形寸法 Outline Dimensions (mm)

簡易セルメイト



セルメイト



4点支持設置例

