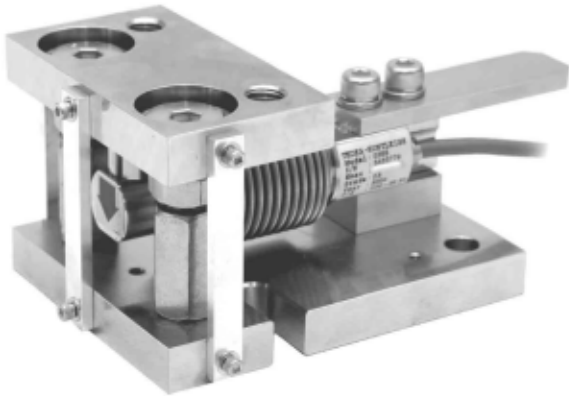


ロードセルアッセンブリ

# 355セルメイト

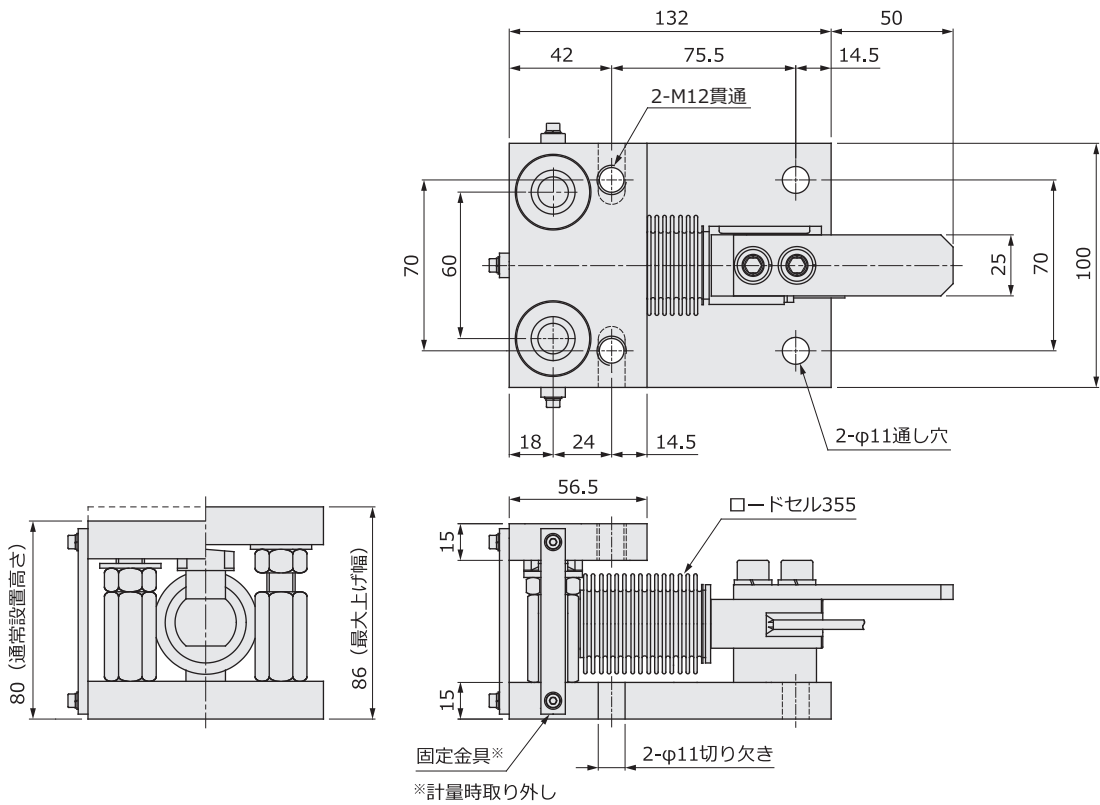


- タンク・ホッパー計量に最適
- 耐環境性に優れるステンレス製
- 355専用設計
- ケーブルを保護するプロテクター
- 浮き上がり防止機構内蔵

#### 応用 Applications

- タンク計量
- サイロ計量
- ホッパー計量
- ベルトコンベアスケール
- 産業工程内計量

#### 外形寸法 Outline Dimensions (mm)



#### 4点支持設置例

